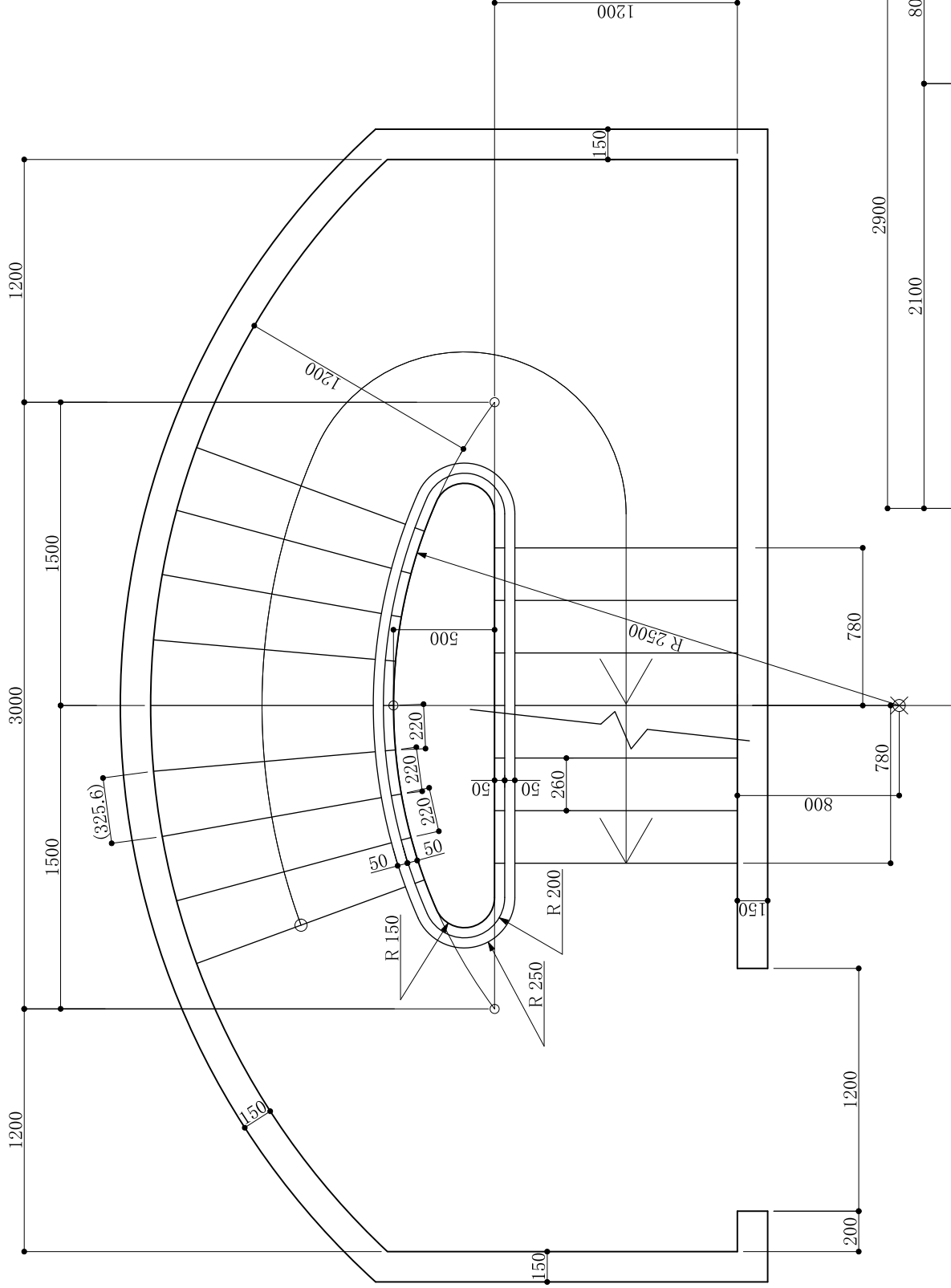


## 間違った描き方事例のご紹介 (3級)

各級とも、全国的に多くの受験者の方が共通して間違える箇所や誤った描き方が見られます。

ここでは3級の作図の際、とくに注意しなければいけない箇所についてご紹介します。

A-02 参考図



階段平面図(A-02)

受験番号・氏名

500  
250  
250

2900

2100

800

1200

1200

1200

1500

3000

1500

1200

7750 × 5650

(325.6)

R 150

R 250

R 200

R 2500

500

220

220

220

50

50

50

50

260

780

800

780

1200

200

150

150

150

780

780

1200

200

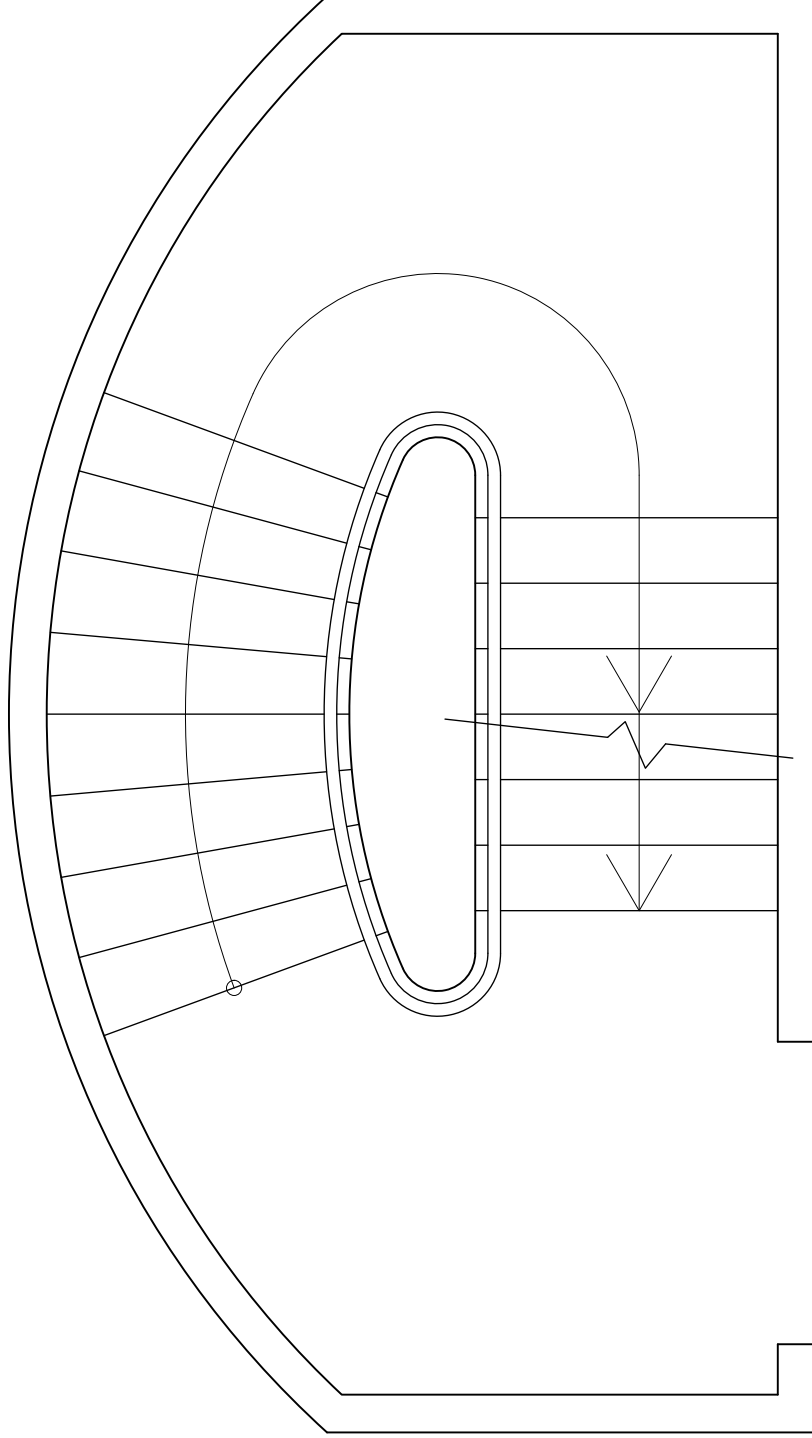
150

150

150

# A-02 完成図

このタイトルは記入不要



階段平面図(A-02)

S=1/30

受験番号・氏名

間違った描き方事例

曲線状の階段の段板線は複線コマンドでは正確に描けないため、必ず円コマンドを活用して描くこと  
(赤の破線が段板線の正しい位置)

階段の幅の寸法を間違わないこと

昇りはじめの小円を忘れないこと

包絡処理を忘れないこと

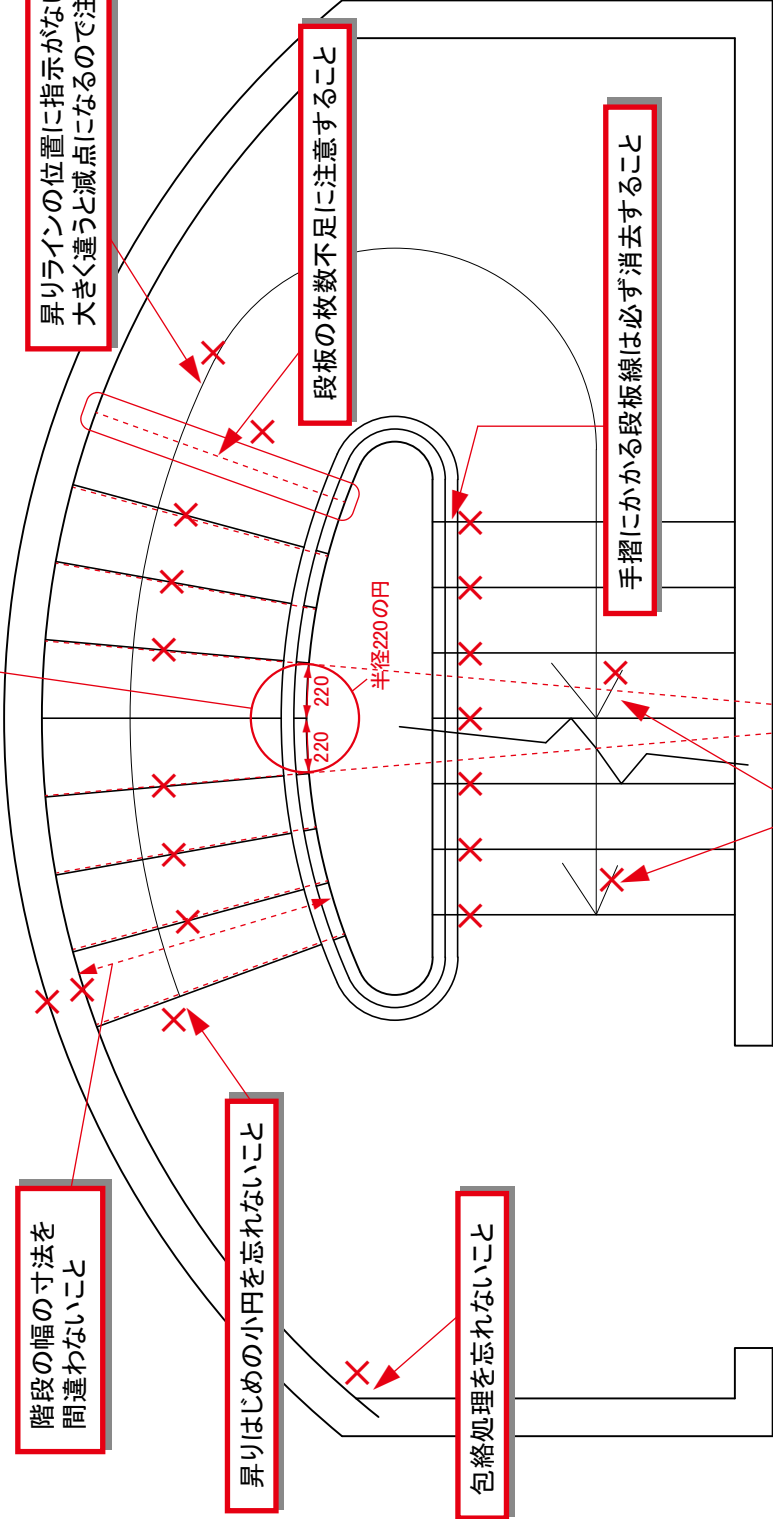
昇りラインの位置に指示がない場合でも、問題と大きく違えば減点になるので注意すること

段板の枚数不足に注意すること

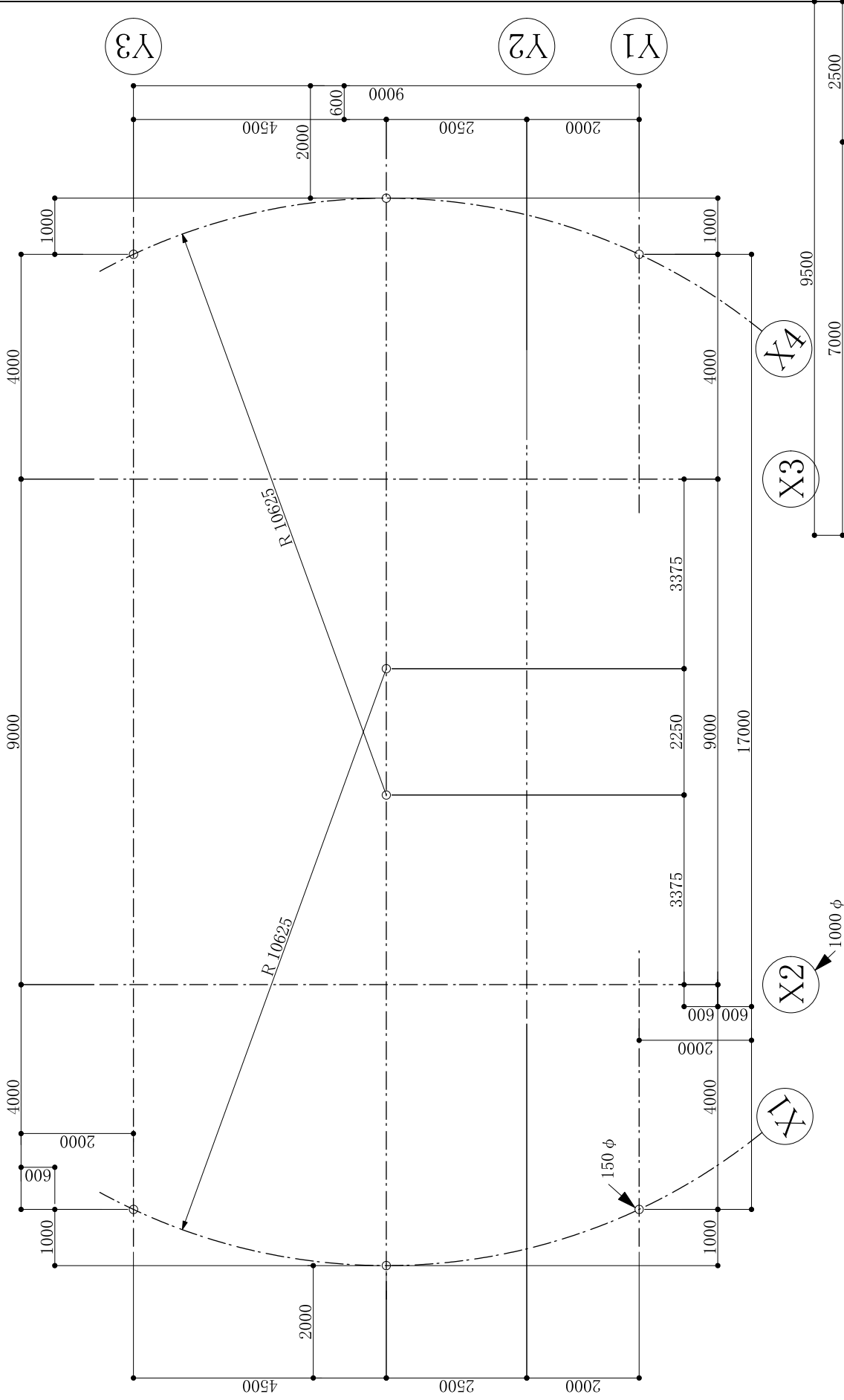
手摺にかかると段板線は必ず消去すること

昇りラインのエンドの形状は角度・長さともに左右対称で描くこと

(全ての問題に共通)  
図面枠・タイトル枠のサイズは問題ごとに全て異なるので正確に描くこと



B-02 参考図



S=1/100

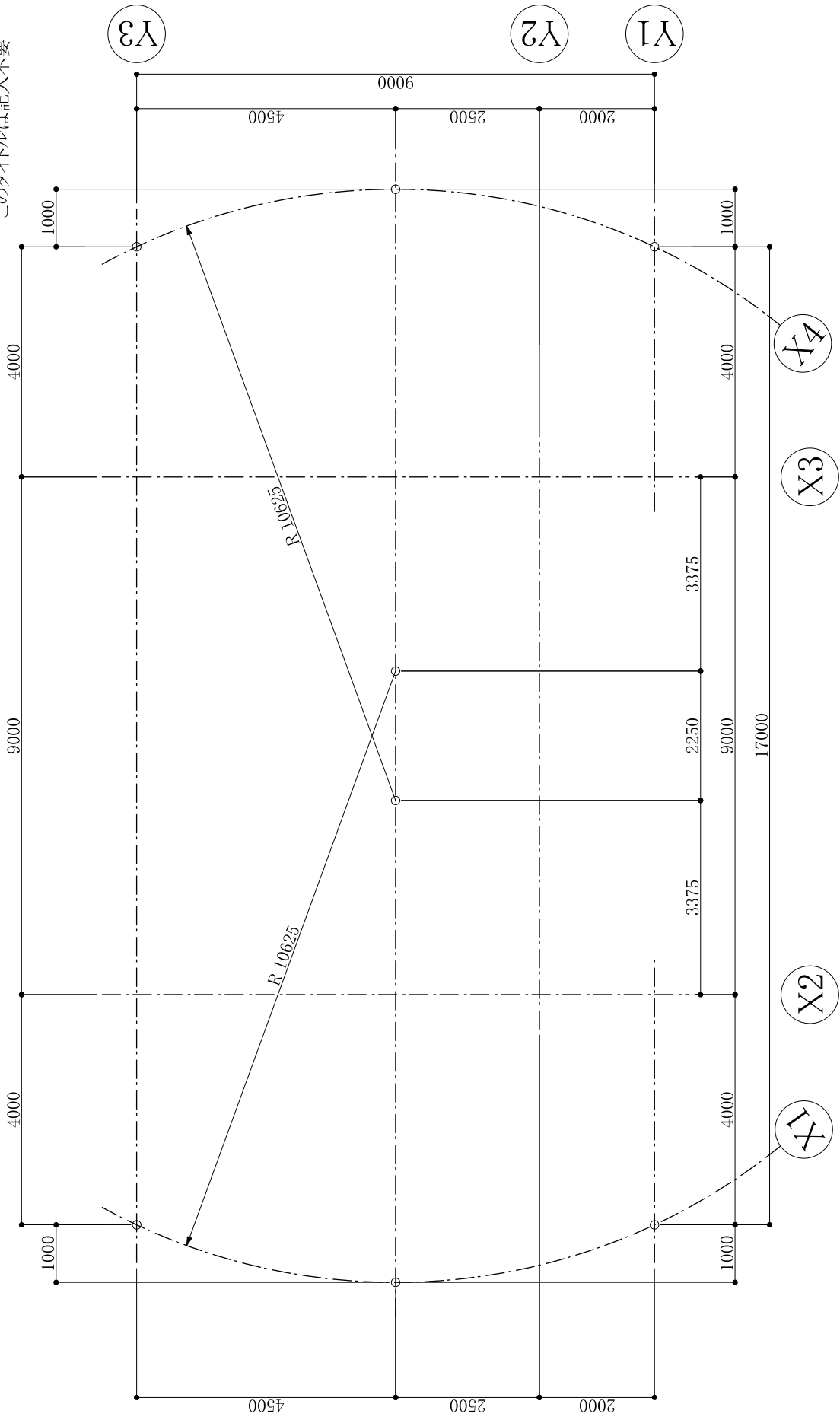
通り芯・寸法・通り芯記号(B-02)

受験番号・氏名

2000  
1000  
1000

# B-02 完成図

このタイトルは記入不要



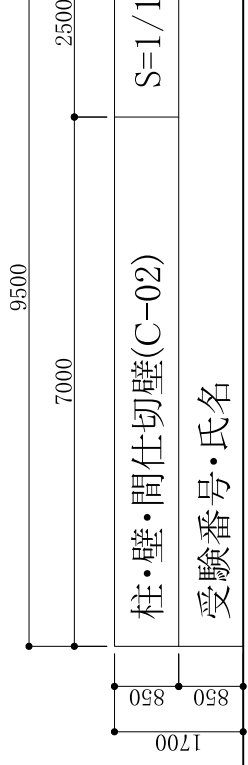
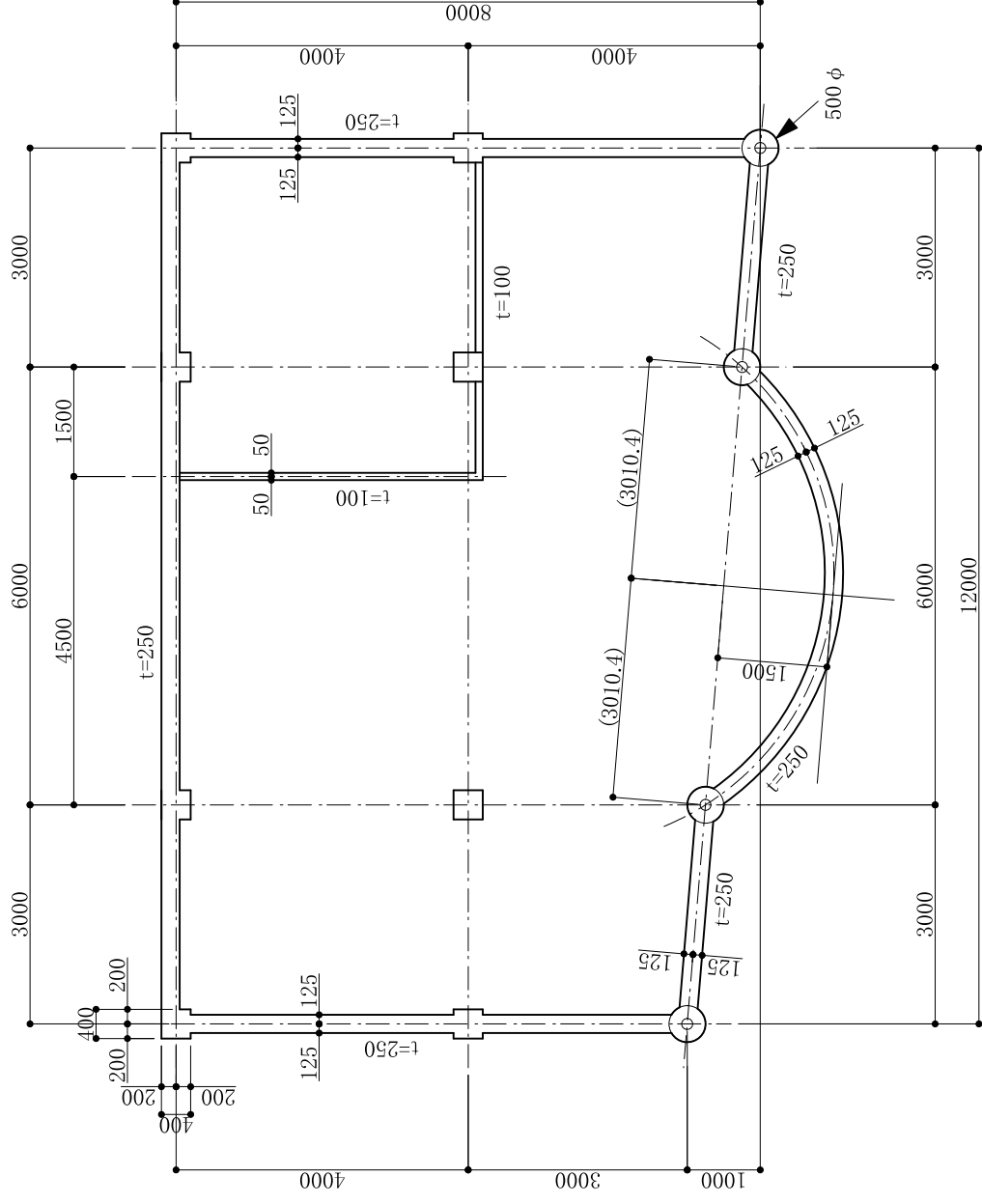
通り芯・寸法・通り芯記号(B-02)

S=1/100

受験番号・氏名



C-02 参考図



柱・壁・間仕切壁(C-02) S=1/100  
 受験番号・氏名

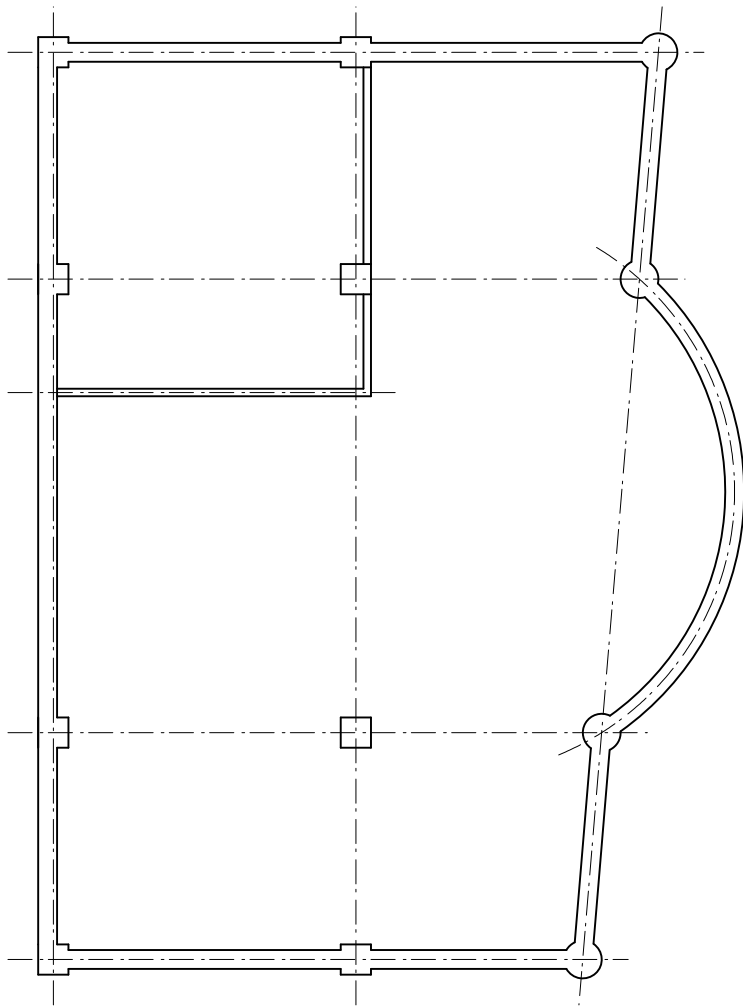
注記  
 1.角柱のサイズは400×400mm、丸柱は500φとする  
 2.角柱/丸柱の中心と通り芯線の交点が一致する

26000×19000



# C-02 完成図

このタイトルは記入不要



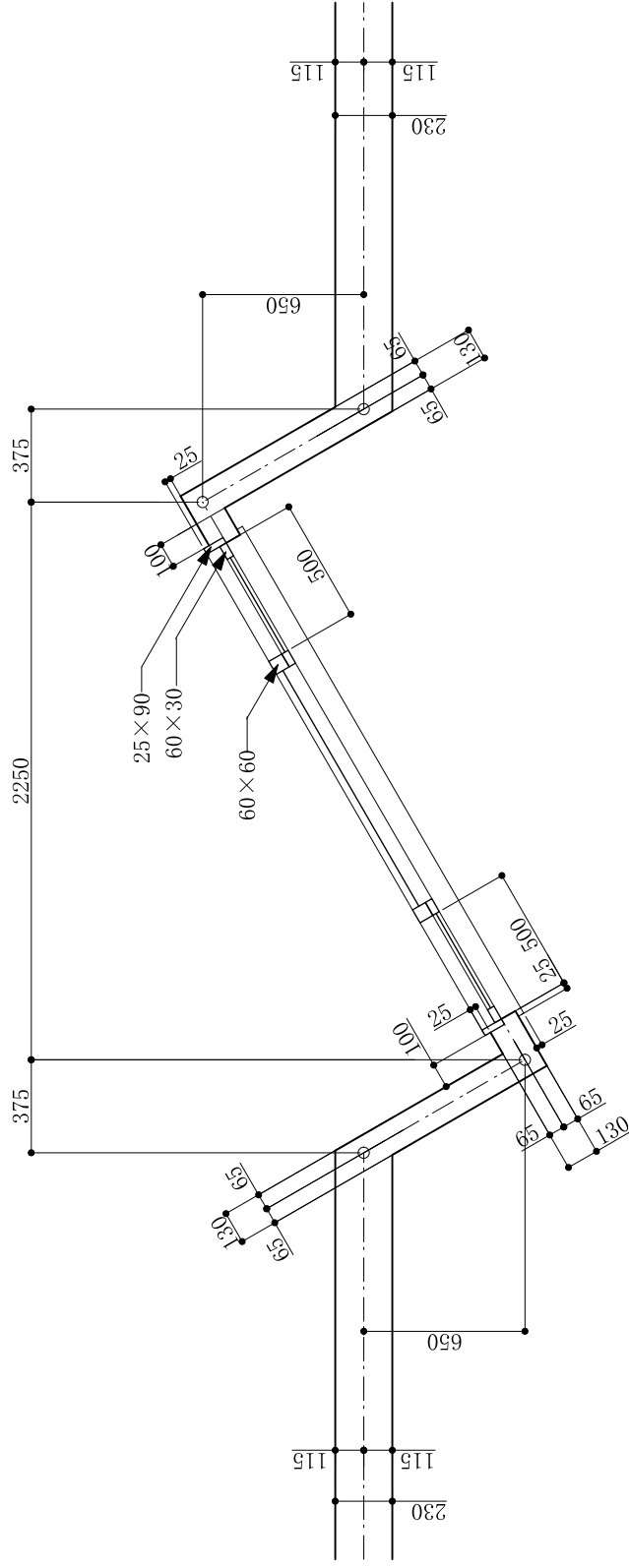
柱・壁・間仕切壁(C-02)

S=1/100

受験番号・氏名



D-02 参考図



2850

2100

750

壁と窓(D-02)

S=1/30

受験番号・氏名

500

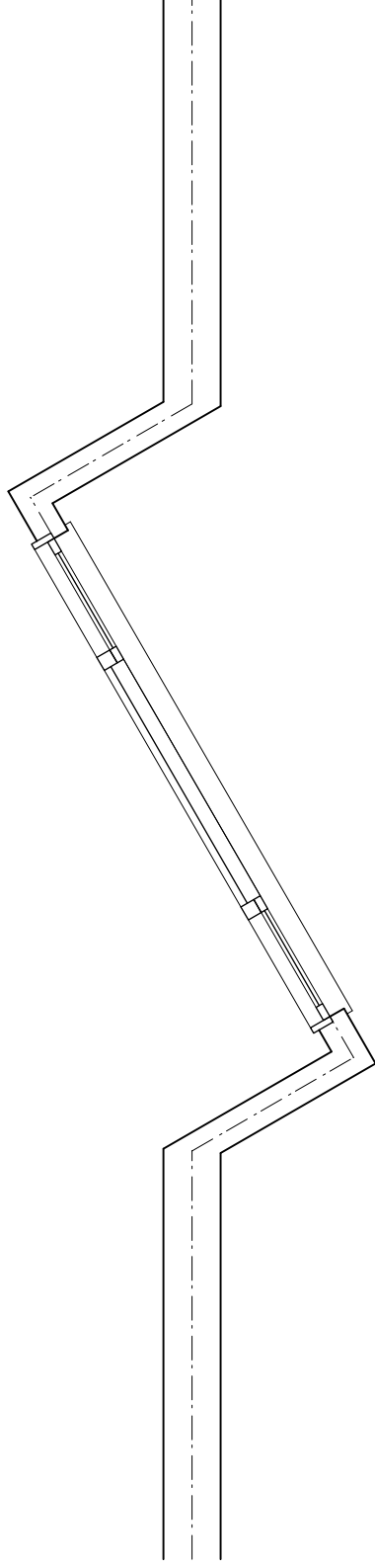
250

250

7700×5600

# D-02 完成図

このタイトルは記入不要



壁と窓(D-02)

S=1/30

受験番号・氏名

間違った描き方事例

