

建築CAD検定試験

2級 出題例

受験番号		氏名	
------	--	----	--



一般社団法人
全国建築CAD連盟

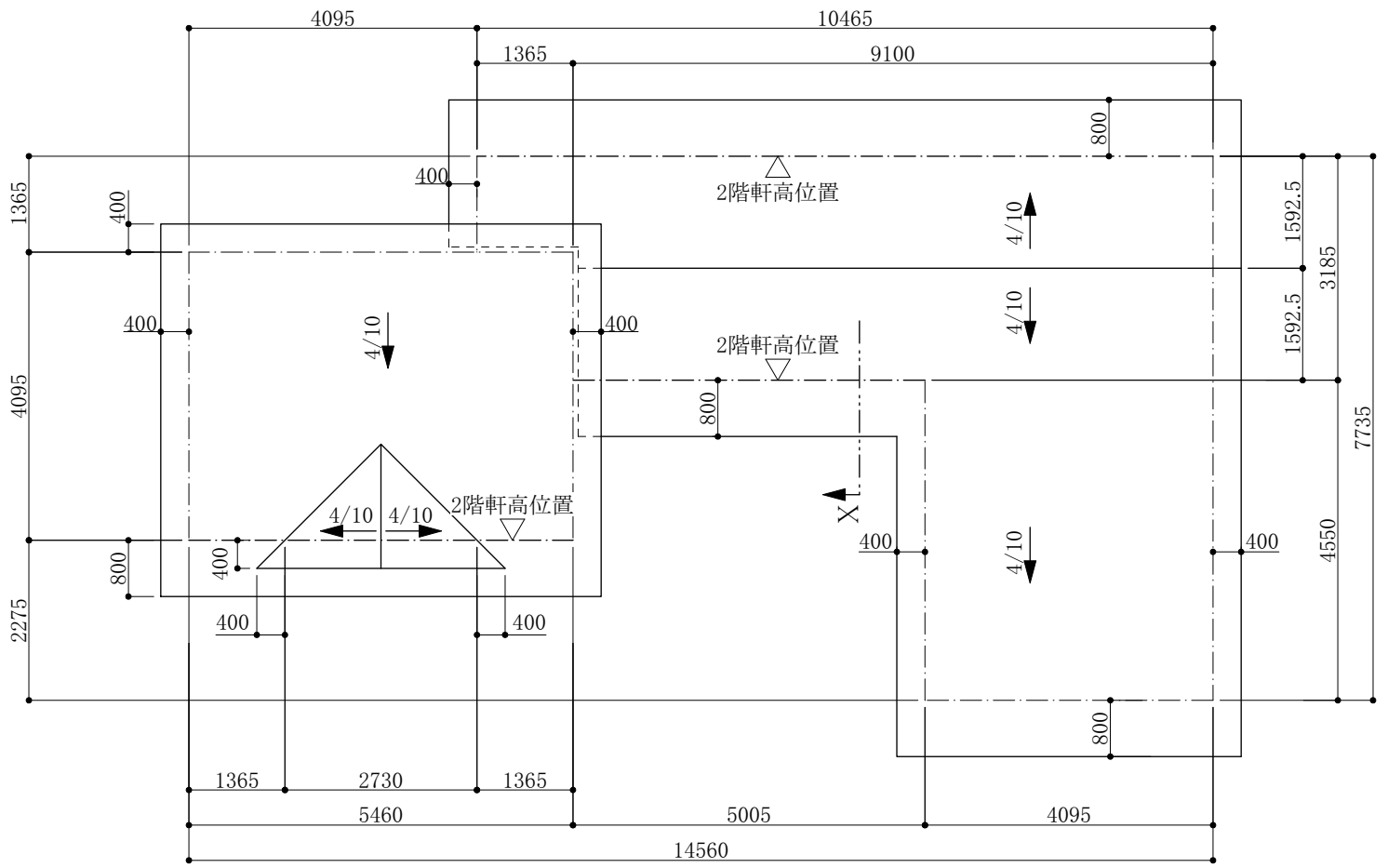
問題

1. 1階平面図をもとに1階の平面詳細図を縮尺1/50で作成せよ。
2. 各図面をもとに南立面図を縮尺1/50で作成せよ。

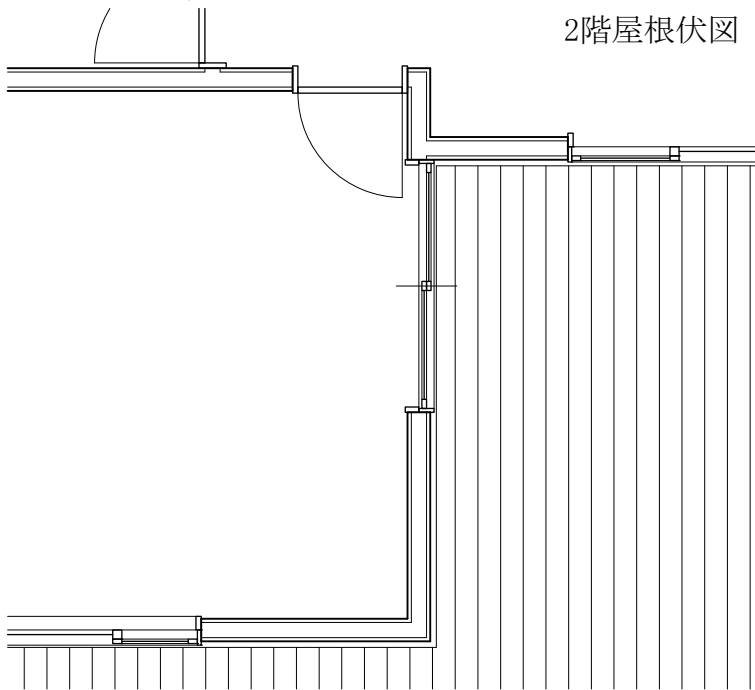
補足説明

1. 用紙サイズはA3判(横使い)とし、平面詳細図で1枚、立面図で1枚の計2枚を使う。
2. 平面図に記入するものは以下のとおりとする。
 - ・平面図(S=1/100)にある壁や建具および自動車や設備機器などの形状。
 - ・平面図にある寸法。ただし壁の位置を示す寸法で、建物の外部にある寸法のみを記入すること。
 - ・平面図にある室名と「上部吹抜」という文字列。
 - ・ポーチ・玄関・デッキのハッチング。
 - ・図面タイトル「1階平面詳細図 S=1/50」。
3. 平面詳細図の図面密度は参考図程度とする。
4. 各図面でサイズを指定していない部分は、適していると思われる位置/サイズで描くこと。
5. 壁厚は構造体厚を100mm、仕上げ厚を25mm(両面で50mm)とし合計150mmとする。
6. サッシはアルミ製とし、見込み寸法は100mmとする。
7. 平面図のサッシ部(および開口部)に記入してあるH=1400(2100)の「1400」はサッシの高さで、()内の数値は床から測ったサッシ上端(開口上端)の高さである。W=2580はサッシの幅を示す。なお、サッシの幅と高さは躯体の開口寸法である。
8. 立面図に関する注意事項を以下に記す。
 - ・必ず記入しなければならないものはGL(地盤線)、基礎、壁、建具、屋根、デッキ、デッキ階段、床下換気口(400×150)、バルコニー手摺および図面タイトル「南立面図 S=1/50」。
 - ・樋は記入しなくてよい。
 - ・屋根の棟の包み金物は記入しなくてよい。
 - ・寸法および屋根勾配は記入しなくてよい。
 - ・サッシの下枠が水切りを兼ねるものとする(水切りを別部材として描く必要はない)。
9. 平面詳細図と立面図は直線、長方形、円弧、円、楕円を用いて描くこと。すなわちシンボル・部品図形・自動作図、ブロック、ライブラリなどの使用を禁じる(便器は楕円だけでもよい)。
10. 2枚の図面の両方とも、受験番号と氏名を図面右下部分に記入すること。
11. 平面詳細図と立面図のCADデータは別ファイルとする。
12. 保存ファイル名は、受験番号に平面詳細図:hei、立面図:rituを加えたものとする。(例:1234567hei, 1234567ritu)
13. 監督者が指定するメディアに解答図面データ(2ファイル)を保存し提出すること。なお、いずれの1つでも解答図面データが無い場合は、採点対象外になる。

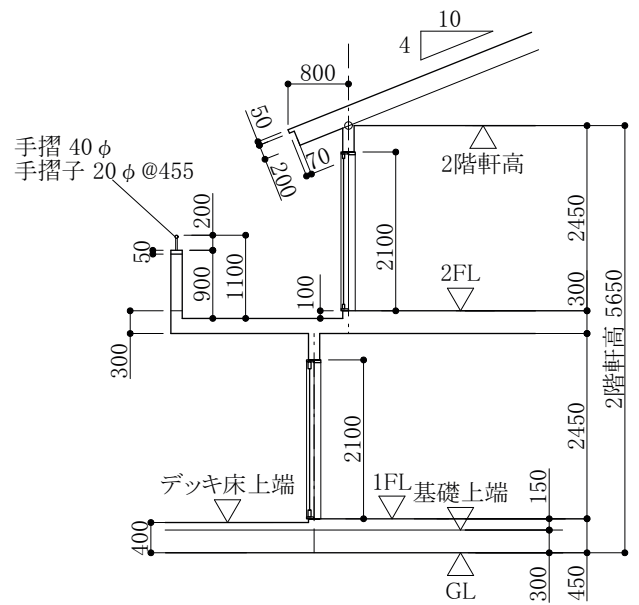
以上



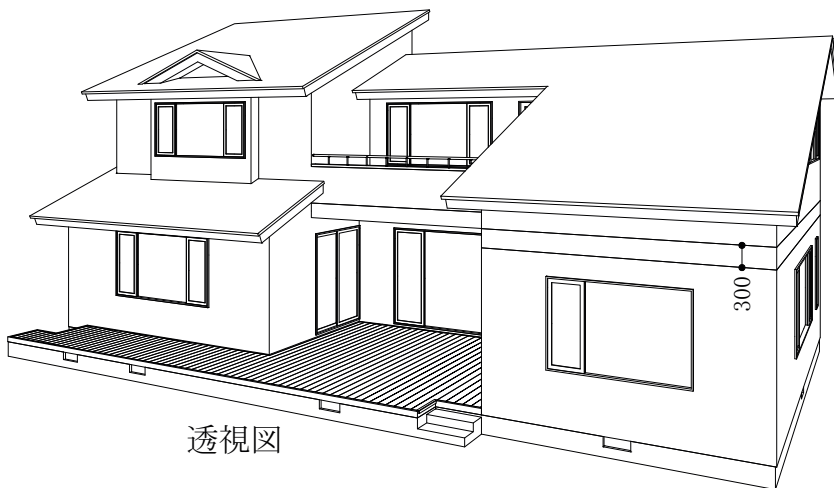
2階屋根伏図 S=1/100



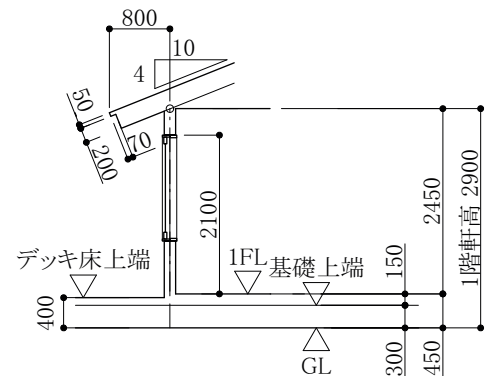
平面詳細図の参考図 S=1/50



X断面図 S=1/100



透視図



Y断面図 S=1/100