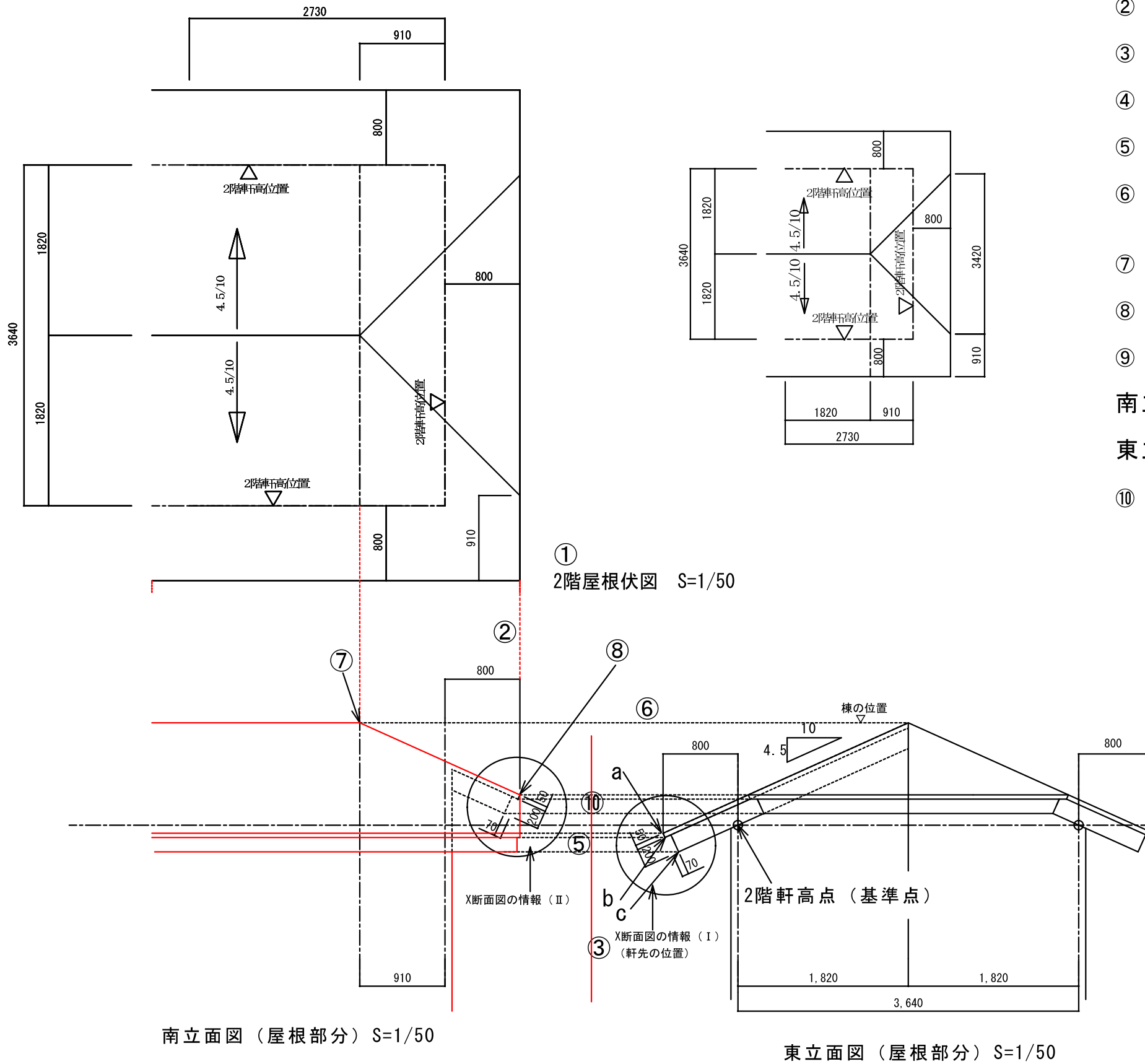


■ 屋根作図参考図 6

■ 半切妻屋根を描く



- ① 2階屋根伏図 S=1/100を基に描く立面図の上に2階屋根伏図 S=1/50を描く
 - ② 2階屋根伏図に基づきケラバの出寸法(400)及び軒先の出寸法(800)を描く
 - ③ X断面図 S=1/100を基に描く立面図の横にX断面図S=1/50を描く
 - ④ 軒先の a.b.c の位置を確認
 - ⑤ a.b.c の点より屋根の仕上げ線の上部、下部、鼻隠しの線を引く
 - ⑥ 寄棟の棟の高さの位置を 4.5寸勾配で (3640/2=1820) の位置を描く (切妻屋根の棟の高さ)
 - ⑦ S=1/50の屋根伏図より半切妻の棟の位置と切妻屋根の高さの交点を求める
 - ⑧ ⑦の点より4.5寸勾配の屋根線を描き ② との交点を求める
 - ⑨ ⑧の点より下方に屋根線を描き ⑤の線に基づき屋根を完成させる
- 南立面図の完成
東立面図を描く
- ⑩ ⑧で求めた軒先の詳細に基づいて半切妻部分の屋根を描く