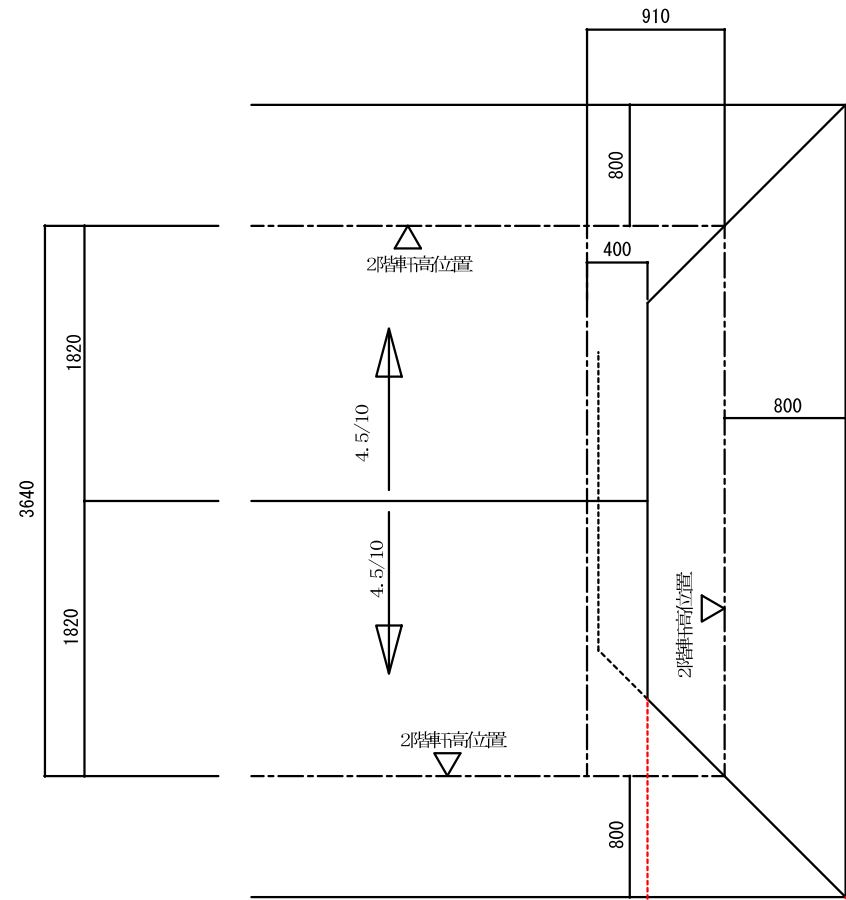
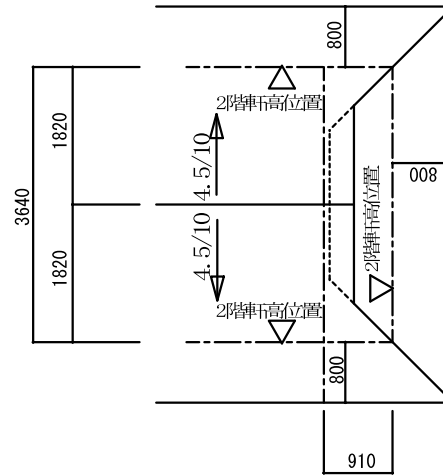


■ 屋根作図参考図 5

■ 入母屋屋根を描く



* 入母屋屋根 4.5寸勾配



2階屋根伏図 S=1/100

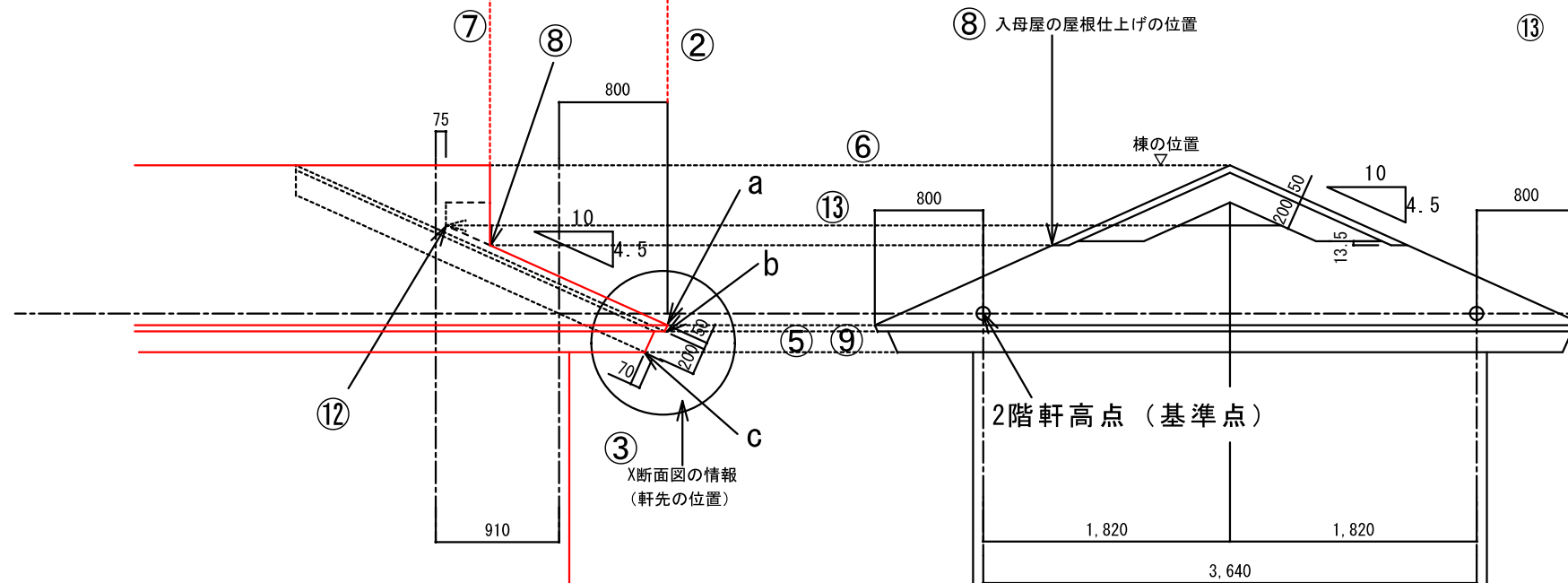
① 2階屋根伏図 S=1/50

- ① 2階屋根伏図 S=1/100を基に描く立面図の上に2階屋根伏図 S=1/50を描く
- ② 2階屋根伏図に基づきケラバの出寸法(400)及び軒先の出寸法(800)を描く
- ③ X断面図 S=1/100を基に描く立面図の横にX断面図S=1/50を描く
- ④ 軒先の a.b.c の位置を確認
- ⑤ a.b.c の点より屋根の仕上げ線の上部、下部、鼻隠しの線を引く
- ⑥ 寄棟の棟の高さの位置を 4.5寸勾配で (3640/2=1820) の位置を描く
- ⑦ 入母屋屋根の位置を S=1/502階屋根伏図より求め描く
- ⑧ ⑥と⑦の交点を求め入母屋の屋根仕上げ点を求める

南立面図の完成

東立面図を描く

- ⑨ a.b.c の点より屋根の仕上げ線の上部、下部、鼻隠しの線を引く
- ⑩ 寄棟の棟の高さの位置を 4.5寸勾配で (3640/2=1820) の位置を描く
- ⑪ ⑧の点を基に屋根仕上げ厚(50)破風板の厚(200)を描く
- ⑫ 妻壁の芯より 外へ75mm と屋根仕上げ面の交点を求める
- ⑬ ⑫の点より水平線を引く妻壁の線を引く



南立面図 (屋根部分) S=1/50

東立面図 (屋根部分) S=1/50