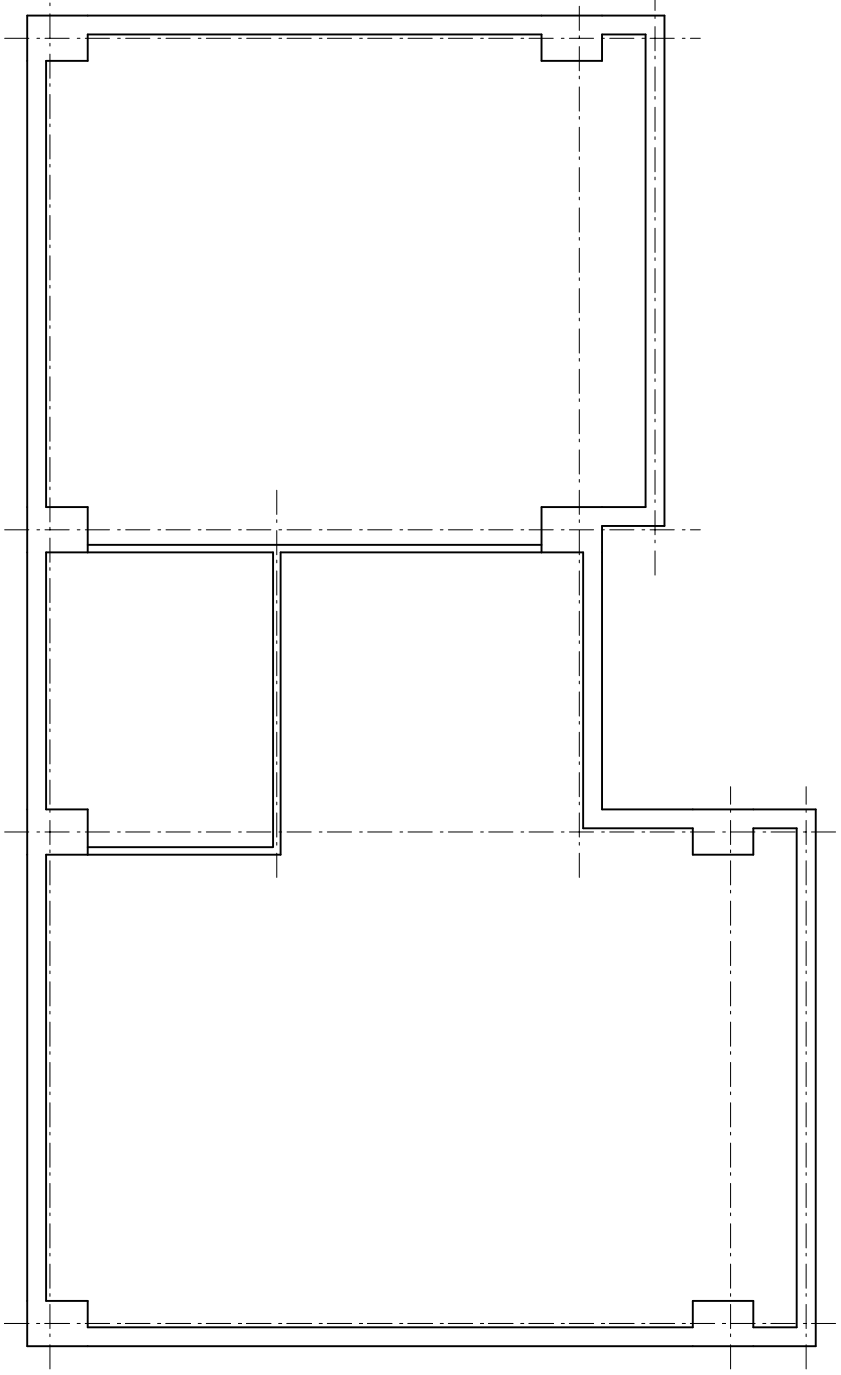


間違った描き方事例のご紹介（4級）

各級とも、全国的に多くの受験者の方が共通して間違える箇所や誤った描き方が見られます。
ここでは4級の作図の際、とくに注意しなければいけない箇所についてご紹介します。

4A-01 完成図

このタイトルは記入不要



柱・壁・間仕切壁(4A-01)

S=1/100

受験番号・氏名

間違った描き方事例

柱の位置は正しく描くこと（この解答の場合すべての柱が減点となる）

通り芯と通り芯との間隔（距離）は必ず問題通り描くこと（この場合通り芯と間仕切壁の双方が減点となる）

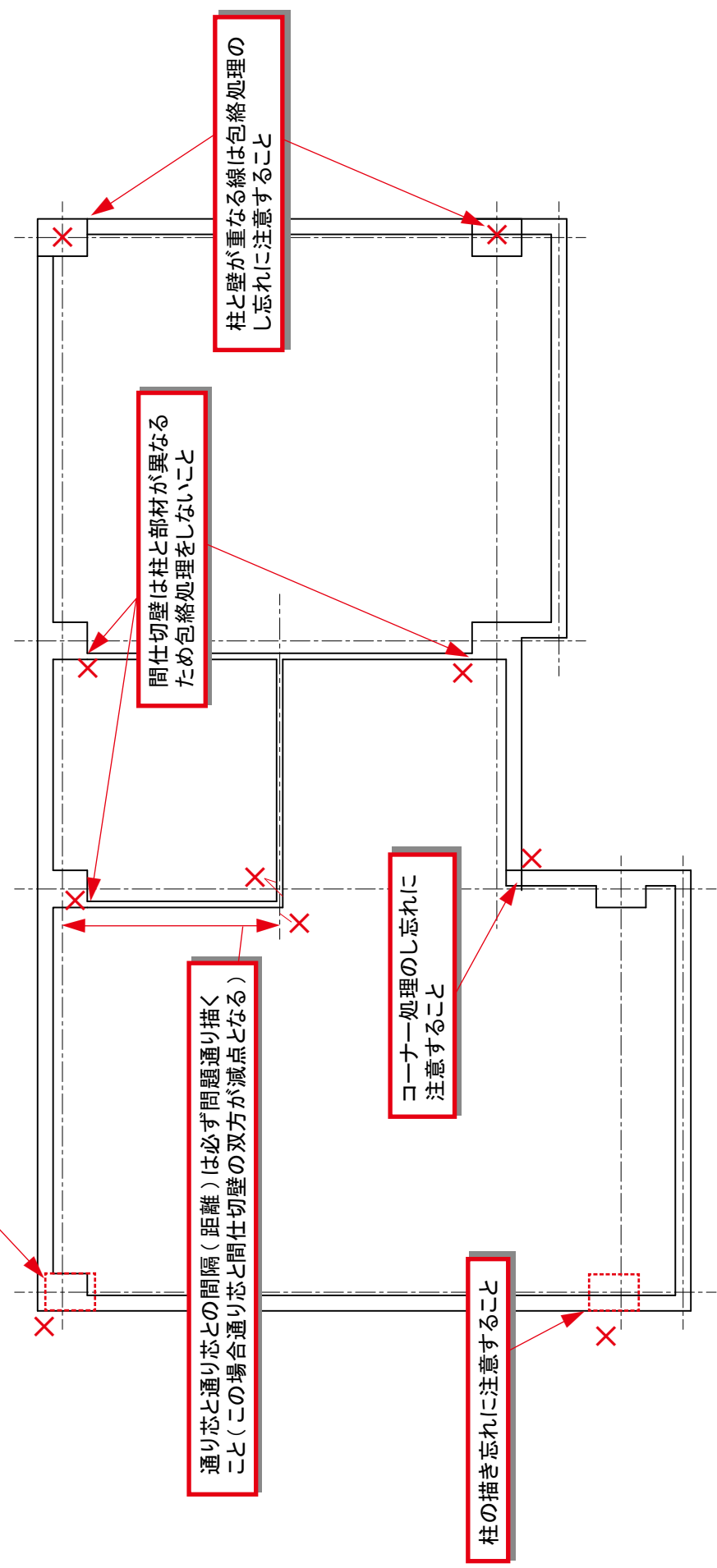
コーナー処理のし忘れに注意すること

柱の描き忘れに注意すること

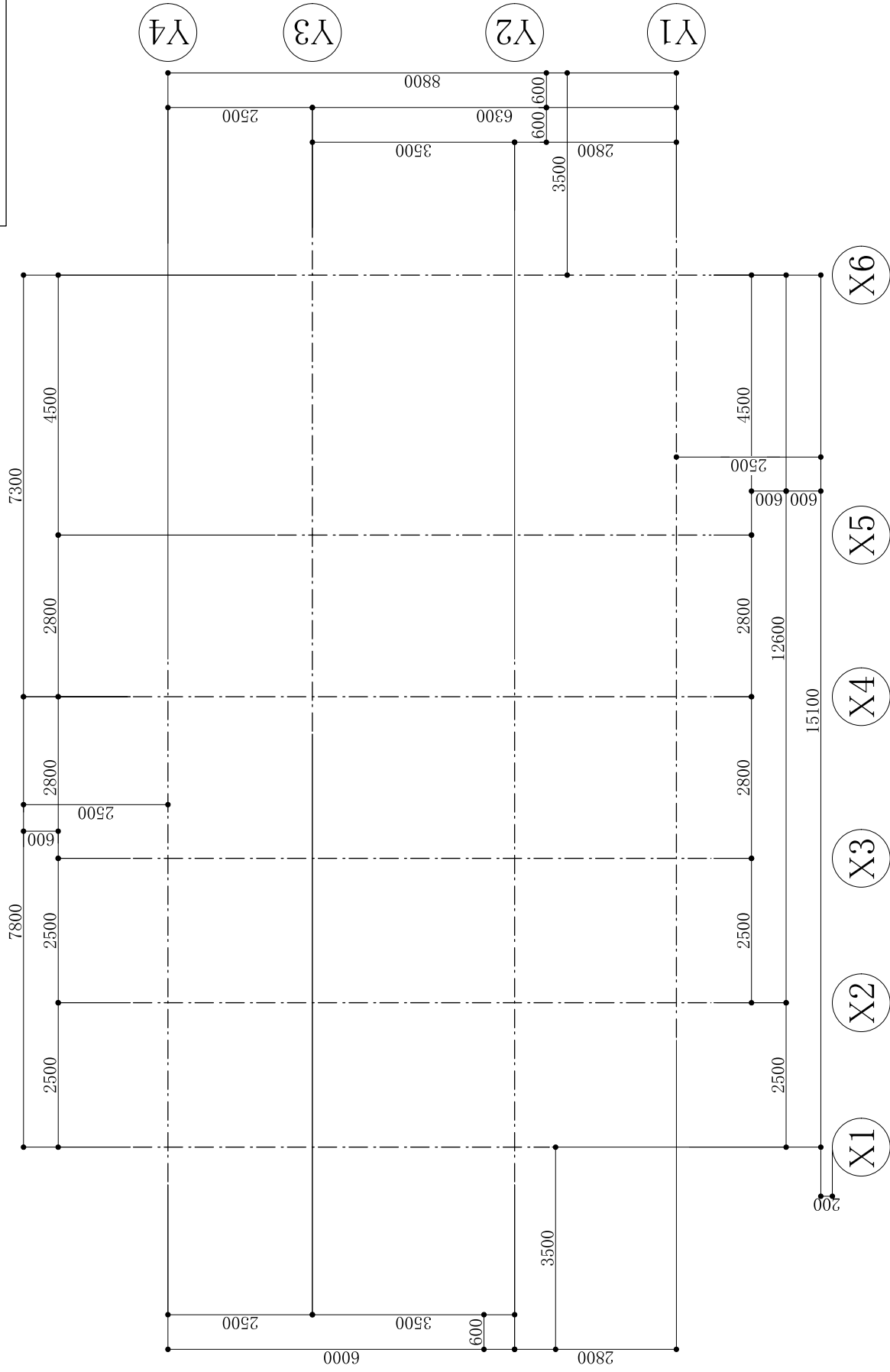
間仕切壁は柱と部材が異なるため包絡処理をしないこと

柱と壁が重なる線は包絡処理のし忘れに注意すること

タイトル名は正確に書くこと（"リ"は書かないこと）



4B-01 参考図



通り芯・寸法・通り芯記号(4B-01) S=1/100

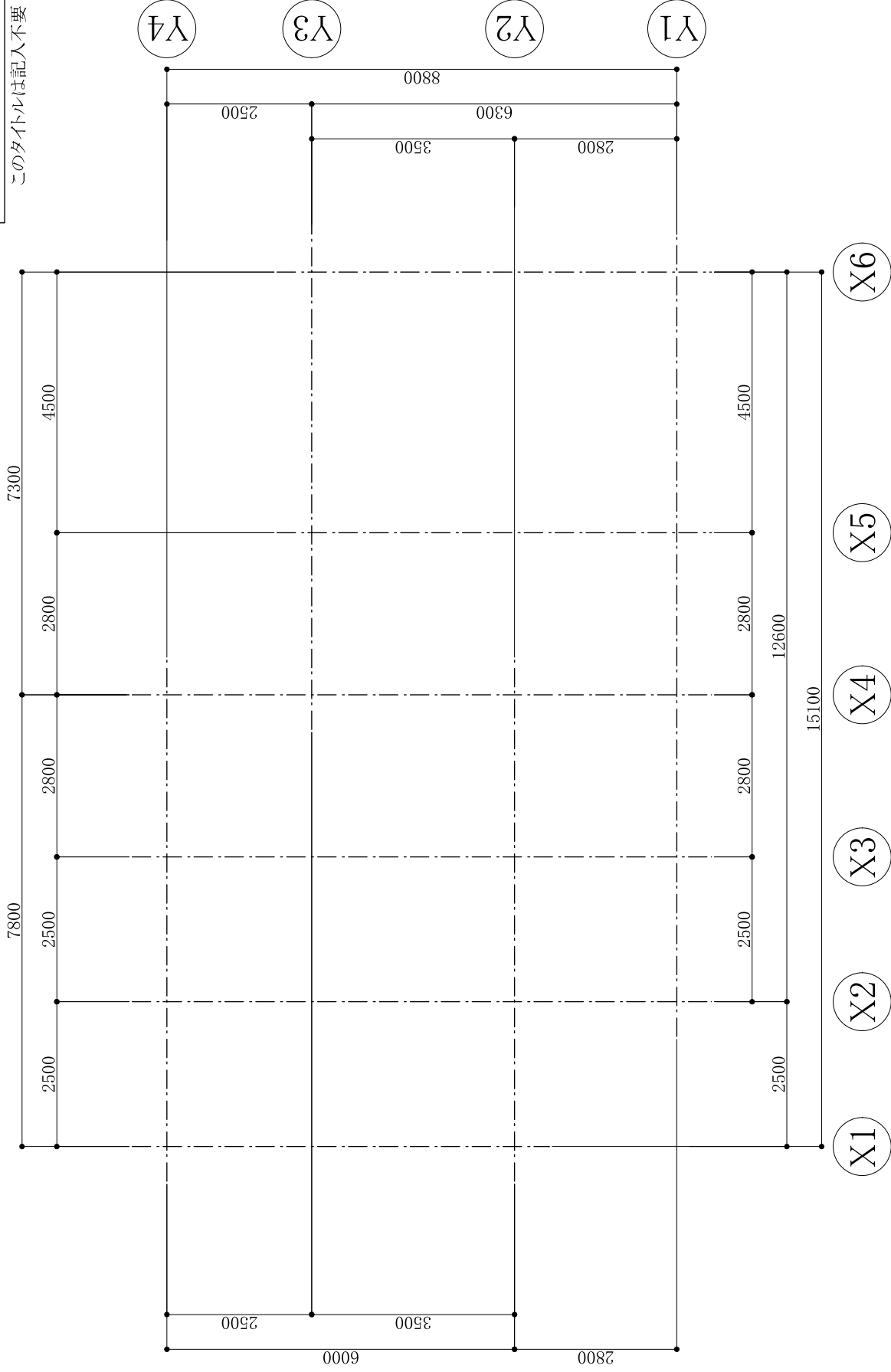
受験番号・氏名 7500 2700

1700
850
850

1000 φ

4B-01 完成図

このタイトルは記入不要

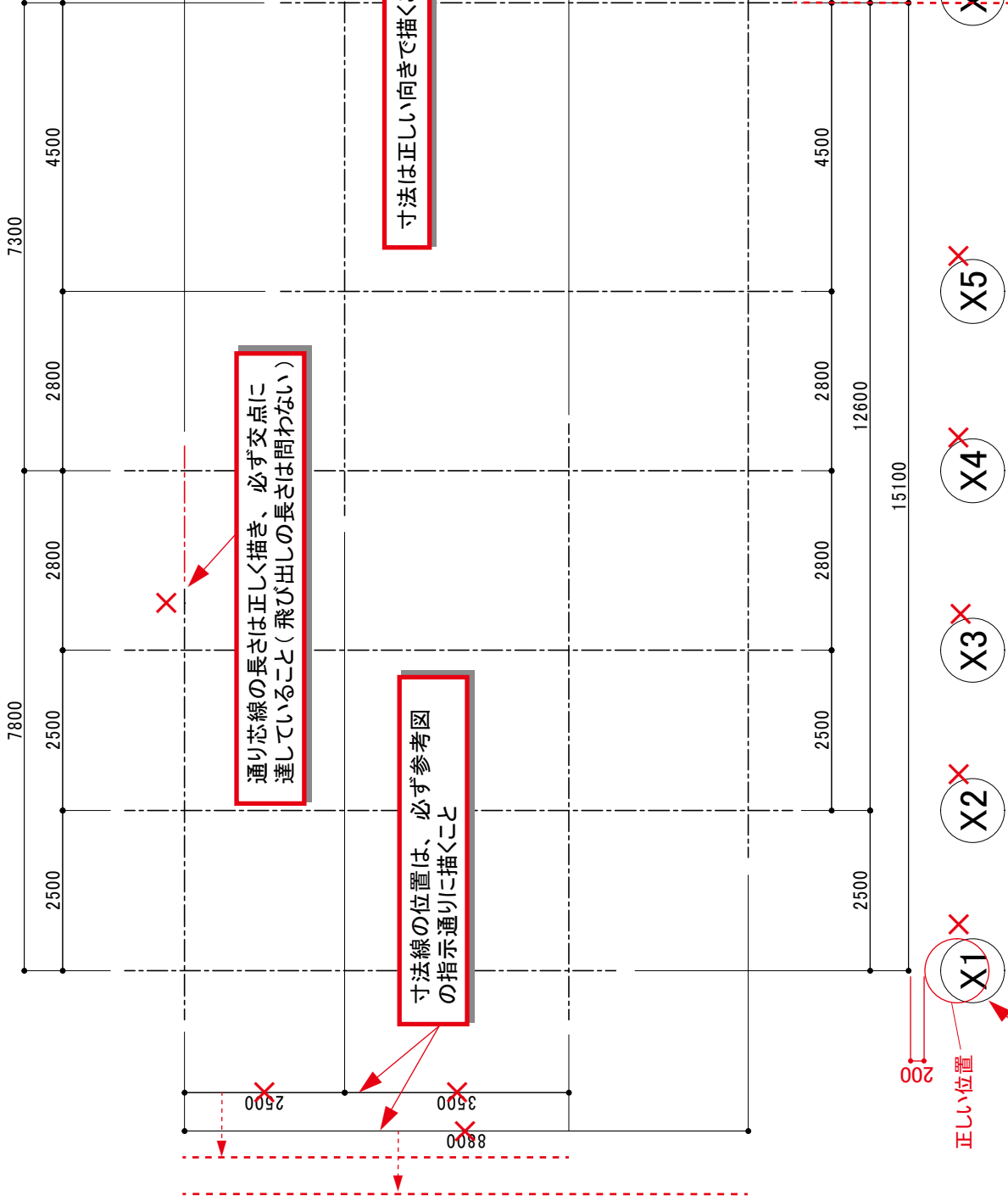


通り芯・寸法・通り芯記号(4B-01)

S=1/100

受験番号・氏名

間違った描き方事例



通り芯記号の文字は正しく描くこと
(Y1-Y2-Y3-Y4の順序を間違えないこと)

寸法は正しい向きで描くこと

通り芯記号の位置は、通り芯の中心にあること

通り芯線の長さは正しく描き、必ず交点に達していること(飛び出しの長さは問わない)

寸法線の位置は、必ず参考図の指示通りに描くこと

4級試験の「通り芯」の課題は、通り芯記号の位置が寸法線から”200”と必ず指定されているので見落とさないこと

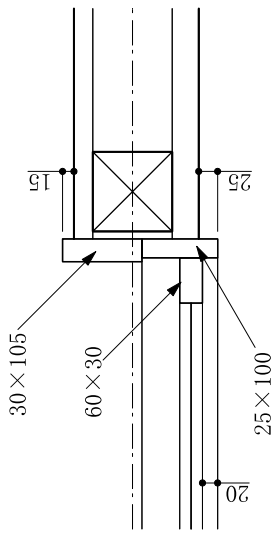
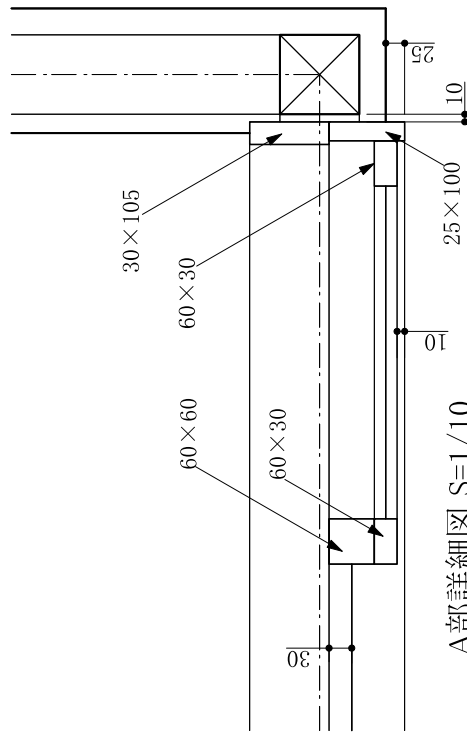
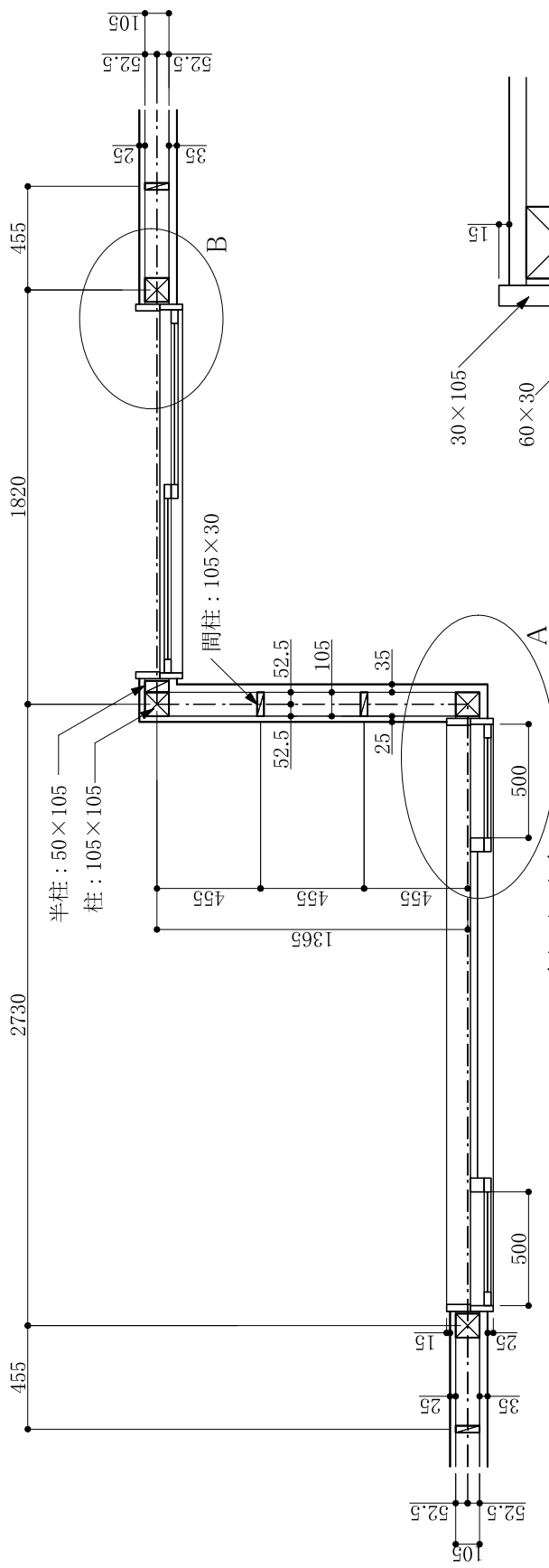
通り芯・寸法・通り芯記号(4B-01)

受験番号・氏名

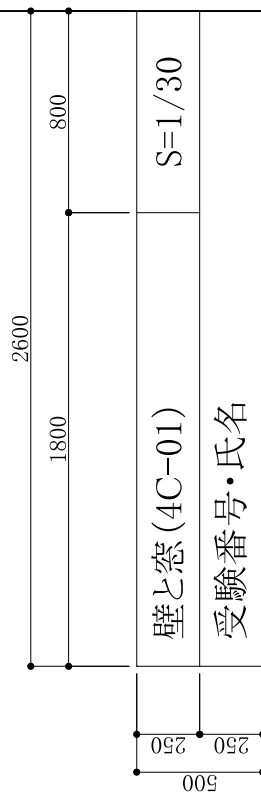
S=1/100

4C-01 参考図

7800 × 5600



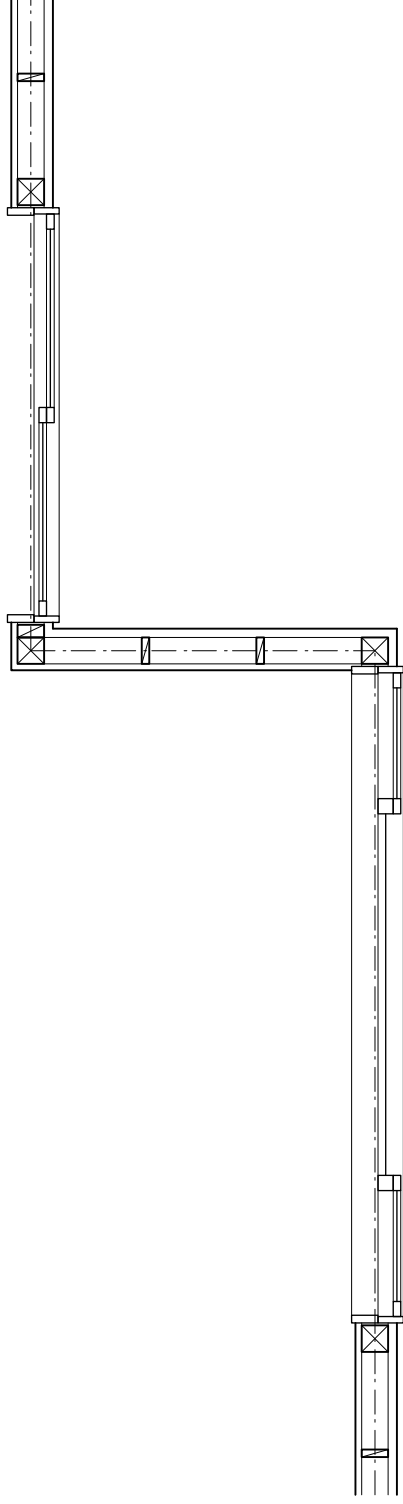
B部詳細図 S=1/10



A部詳細図 S=1/10

4C-01 完成図

このタイトルは記入不要



壁と窓 (4C-01)

S=1/30

受験番号・氏名

間違った描き方事例

