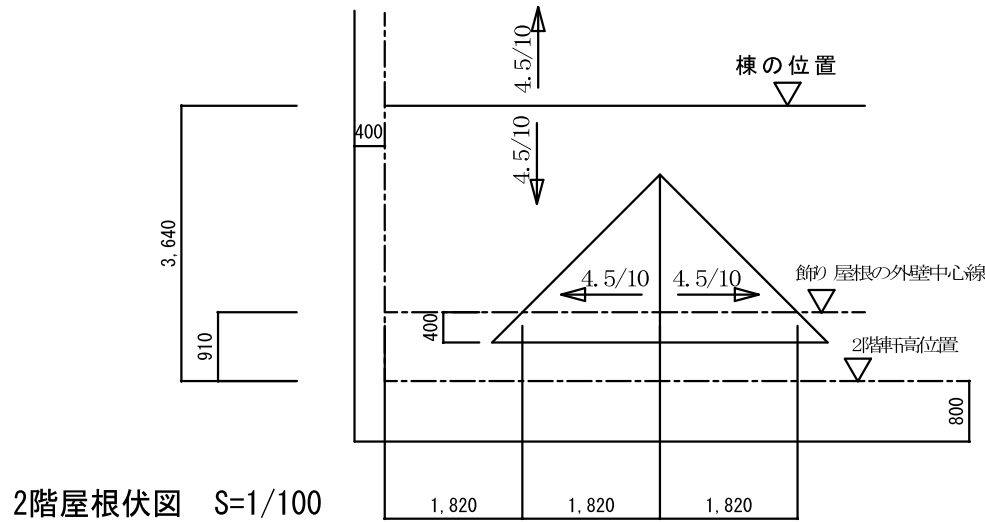


■ 屋根作図参考図 7

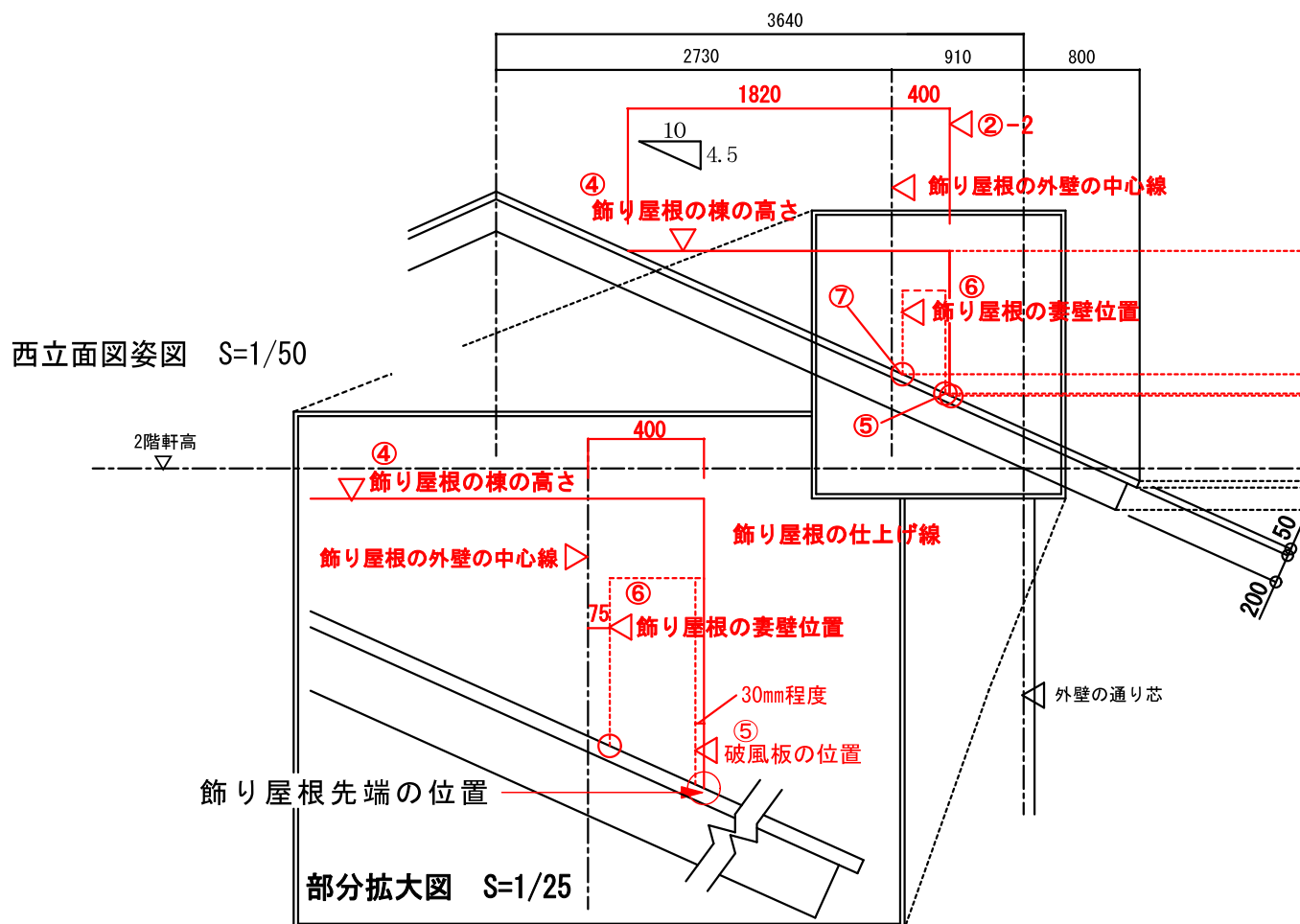
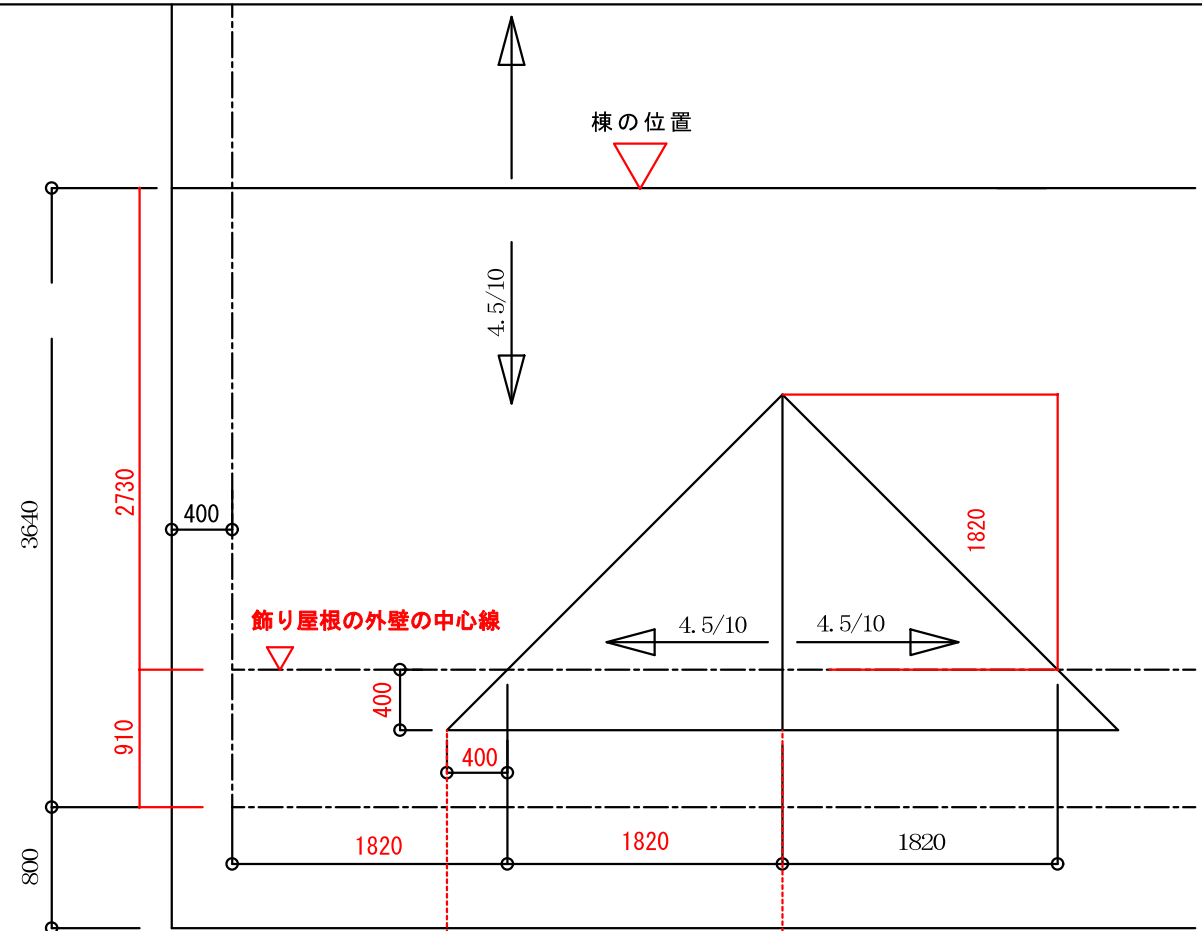
■ 飾り屋根を描く (外壁の通り芯と飾り屋根の壁の通り芯が異なる)

- ① 飾り屋根の棟の線を描く。
- ② 飾り屋根の先端の位置を屋根伏図及び西立面図より求める。
- ③ ②で求めた交点に基づいて飾り屋根の仕上げ線、破風板の線を描く
- ④ ①と③の交点で飾り屋根の棟の高さを描く
- ⑤ 飾り屋根の仕上げ線より30mm程度内側へ移動した線と、大屋根の交点が破風板の位置。
- ⑥ 飾り屋根の外壁の中心線より75mm外側の線が飾り屋根の妻壁の位置。
- ⑦ 飾り屋根の妻壁の線と大屋根の仕上げ線の交点が飾り屋根の妻壁の線の位置。
- ⑧ 飾り屋根の棟の線を基準に反転機能を使い飾り屋根を完成させる。



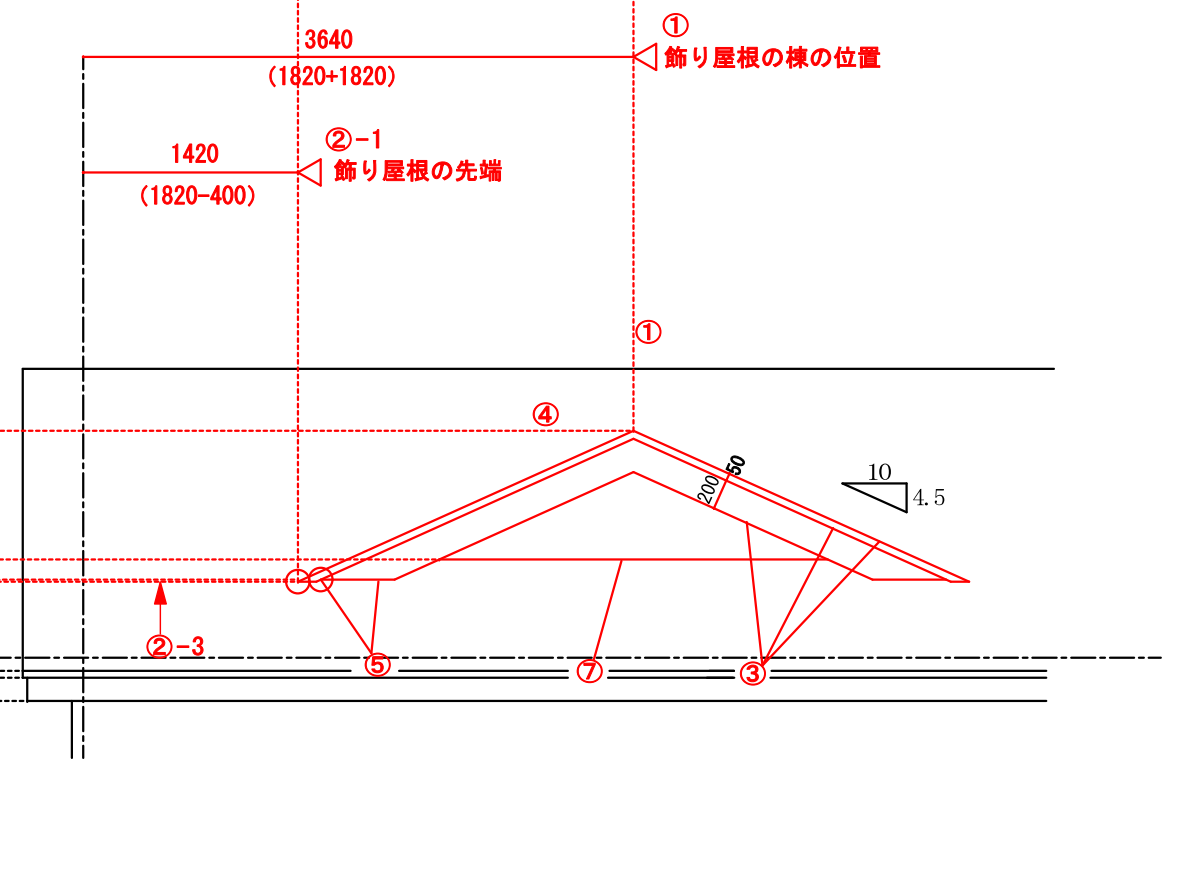
2階屋根伏図 S=1/100

2階屋根伏図 S=1/50



西立面図姿図 S=1/50

部分拡大図 S=1/25



南大屋根部分立面図 S=1/50