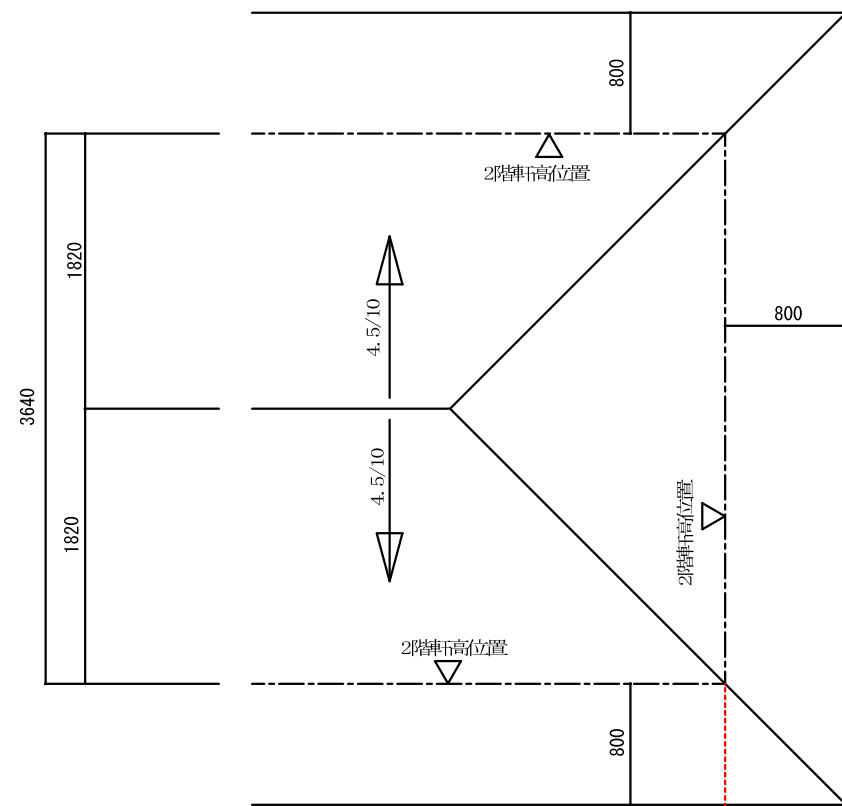
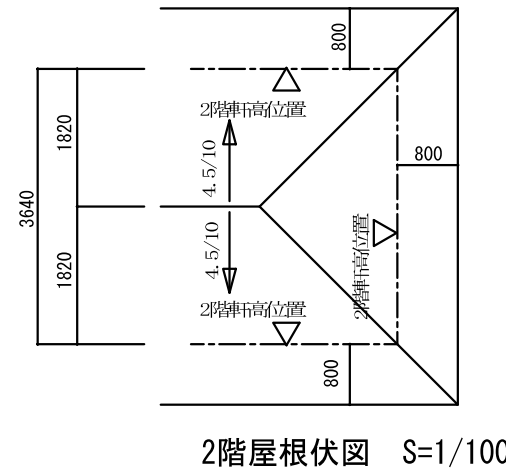


■ 屋根作図参考図 3

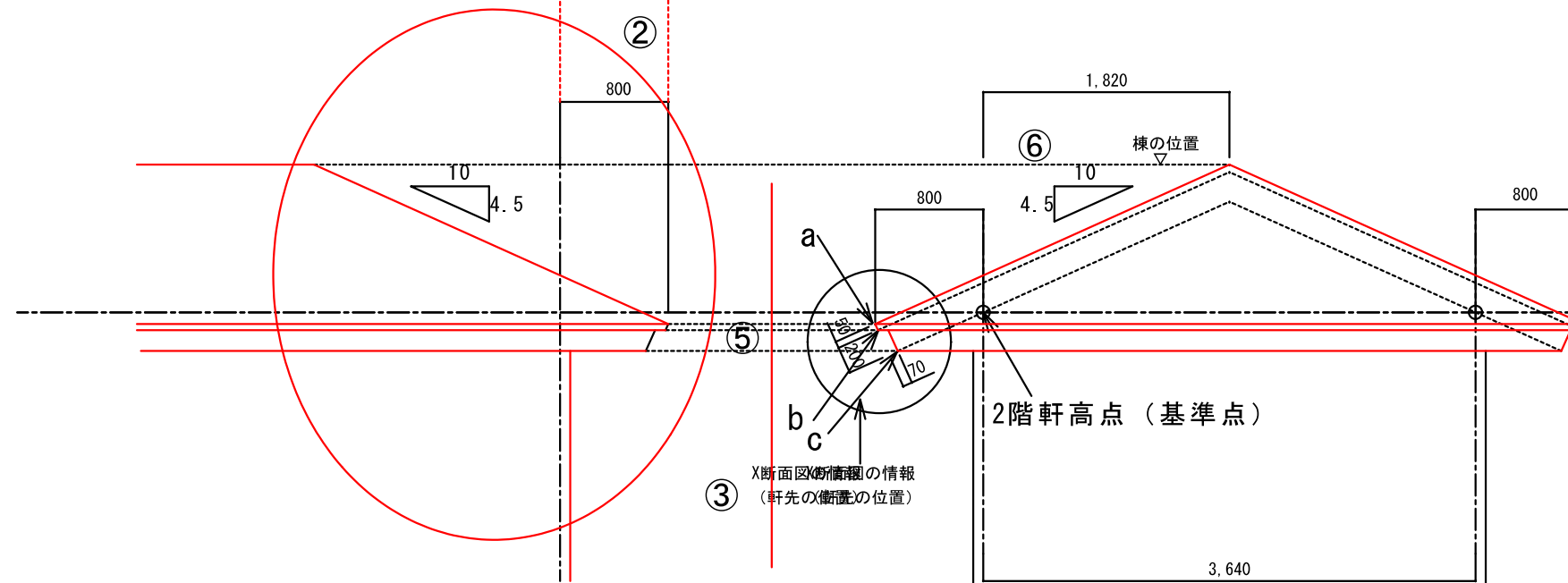
■ 寄棟屋根を描く



* 寄棟屋根 4.5寸勾配



① 2階屋根伏図 S=1/50



南立面図 (屋根部分) S=1/50

東立面図 (屋根部分) S=1/50

- ① 2階屋根伏図 S=1/100を基に描く立面図の上に2階屋根伏図 S=1/50を描く
- ② 2階屋根伏図に基づきケラバの出寸法 (400) を描く
- ③ X断面図 S=1/100を基に描く立面図の横にX断面図S=1/50を描く
- ④ 軒先の a.b.c の位置を確認
- ⑤ a.b.c の点より屋根の仕上げ線の上部、下部、鼻隠しの線を引く
- ⑥ 寄棟の棟の高さの位置を 4.5寸勾配で (3640/2=1820) の位置を描く
- ⑦ S=1/50の屋根伏図 と S=1/50の断面図 の交点を基に屋根姿図を描く
- ⑧ 破風の戻りを描いて南立面図を完成させる