

建築CAD検定試験

3級 出題例

受験番号		氏名	
------	--	----	--



一般社団法人
全国建築CAD連盟

問題 参考図を参照しながら完成図と同じ図面を入力し、入力したデータをメディアに保存して提出せよ。

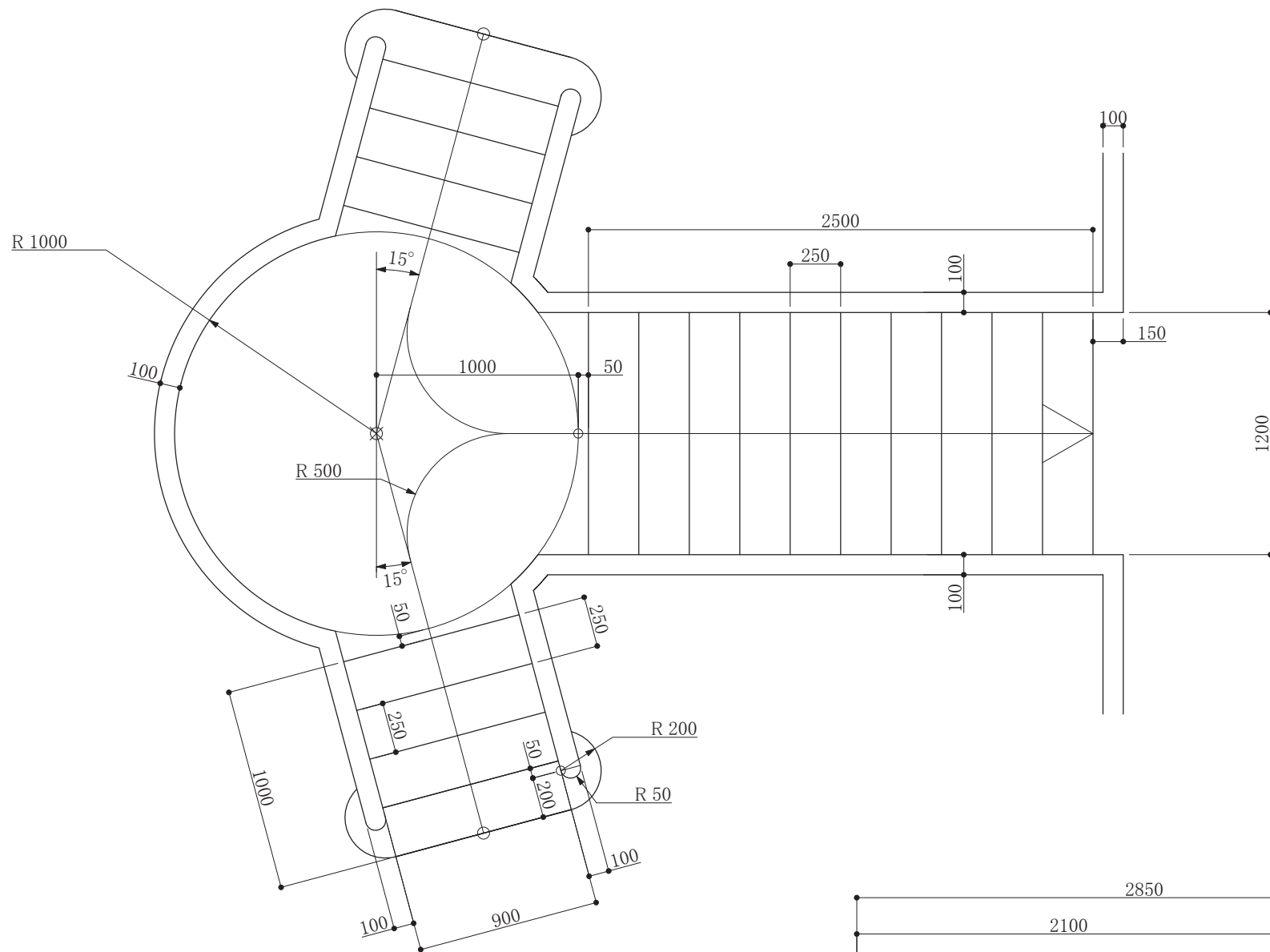
補足説明

1. 用紙サイズはA4判とする。
2. 縮尺は完成図および参考図の右下に記してある。
3. 参考図に記したサイズで図面枠の線を入力すること。
4. 参考図で「R」は半径、「φ」は直径、「t」は壁厚を意味する。
5. 線の太さは特に指定しないが、太線・中線・細線の3種類を使用するのがのぞましい。
6. 文字の大きさと形(フォント)は特に指定しないが、極端に大きな文字や読みにくい小さな文字は避けること。
7. 通り芯線は一点鎖線で描くこと。
8. サイズ(寸法)を指定している部分は、指定通りに入力すること。
9. 参考図では、柱・建具枠・壁厚など容易に同じと分かる部分のサイズを記入していない。このような部分をサイズの記入が無いといって適当に入力すると減点対象になる。
10. レイヤーの使い分けは評価の対象外とする。
11. 完成図に無いことは入力しないこと。
12. 建具(ドア・サッシュ類)は、シンボル(ライブラリ、部品図形)の使用を禁ずる。
13. 寸法線の先端形状は矢印・丸留め・斜線など自由である。また寸法補助線と寸法線どうしの処理も特に指定しない。(たとえば、飛び出してもよい)
14. 傾いた寸法の文字の向きは参考図と違っていてもよい。
15. 傾いた通り芯記号の文字の向きは参考図通り描くこと。
16. 受験番号と氏名を、図面右下の「氏名」と記した部分に記入すること。尚、「氏名」という文字は記入しない。
17. 保存ファイル名は、図面右上のタイトル内のアルファベットに受験番号を加えたものとする。(例:A2030000)
18. 監督者が指定するメディアに、4問(A・B・C・D)の解答図面データを保存し、提出すること。尚、いずれか1つでも解答図面データが無い場合は、採点対象外とする。

以上

出題例A 参考図

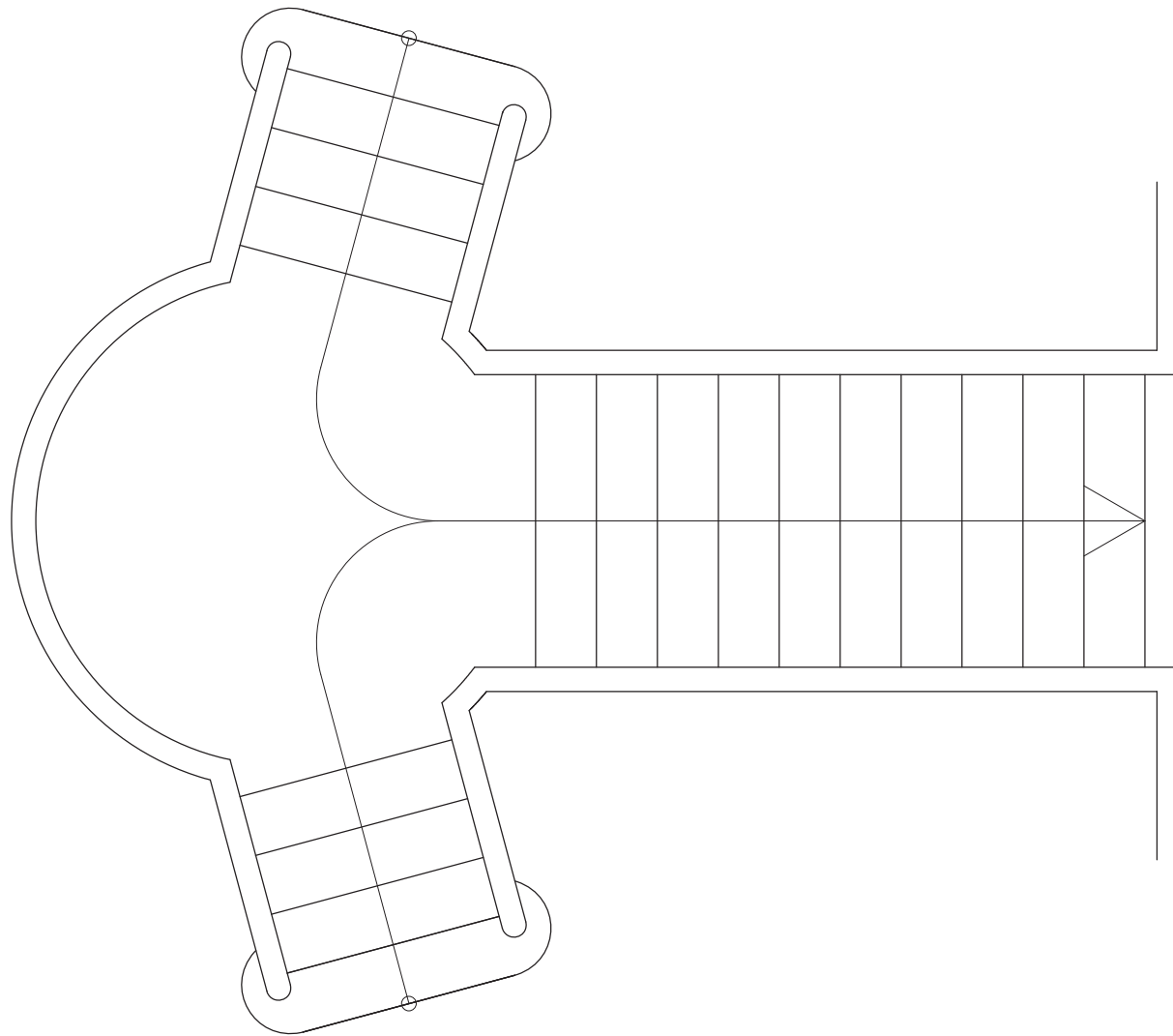
7860×5910



600 300 300	2850 2100 750	階段平面図(出題例A)	S=1/30
	氏名		

出題例A 参考図

このタイトルは記入不要



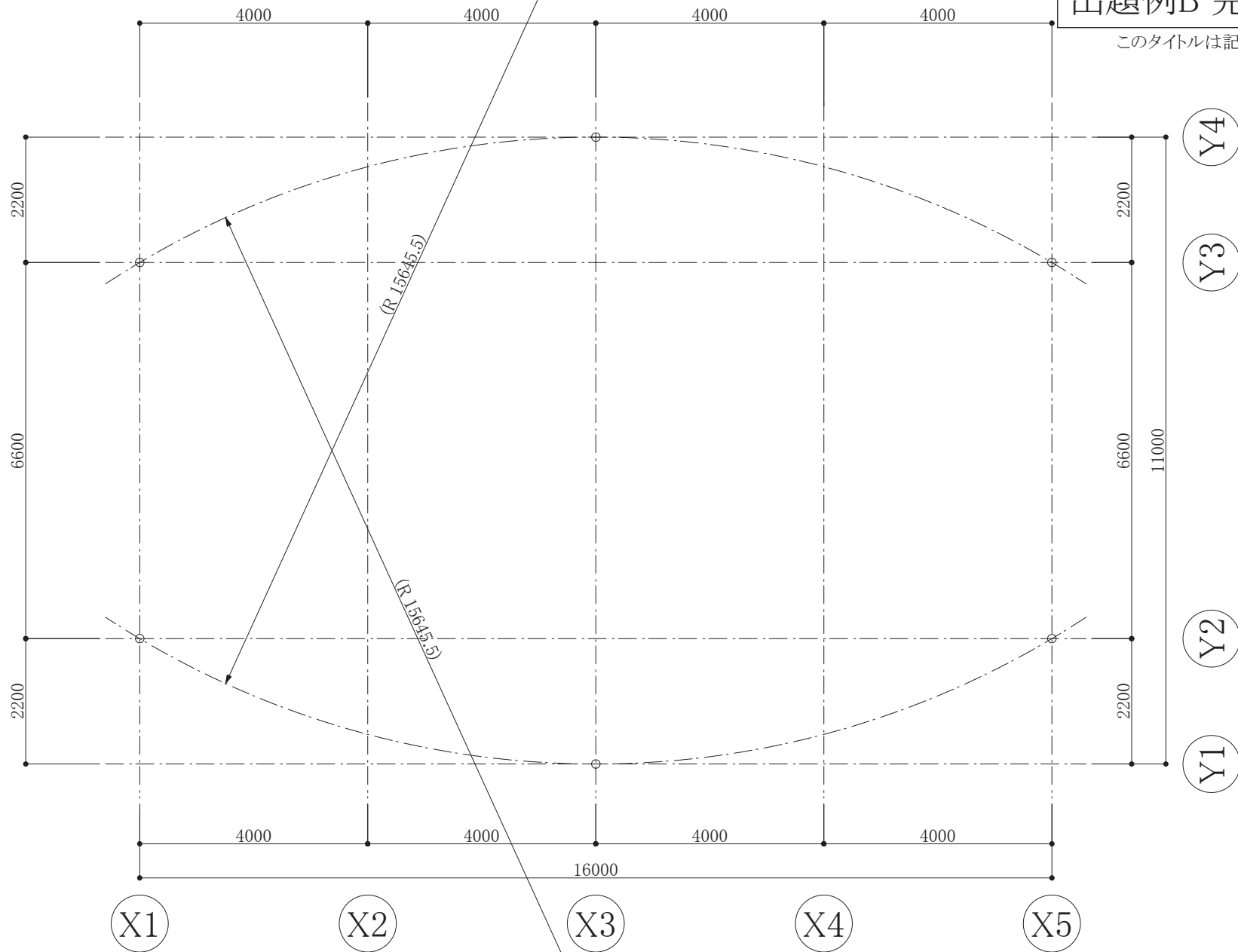
階段平面図(出題例A)

S=1/30

氏名

出題例B 完成図

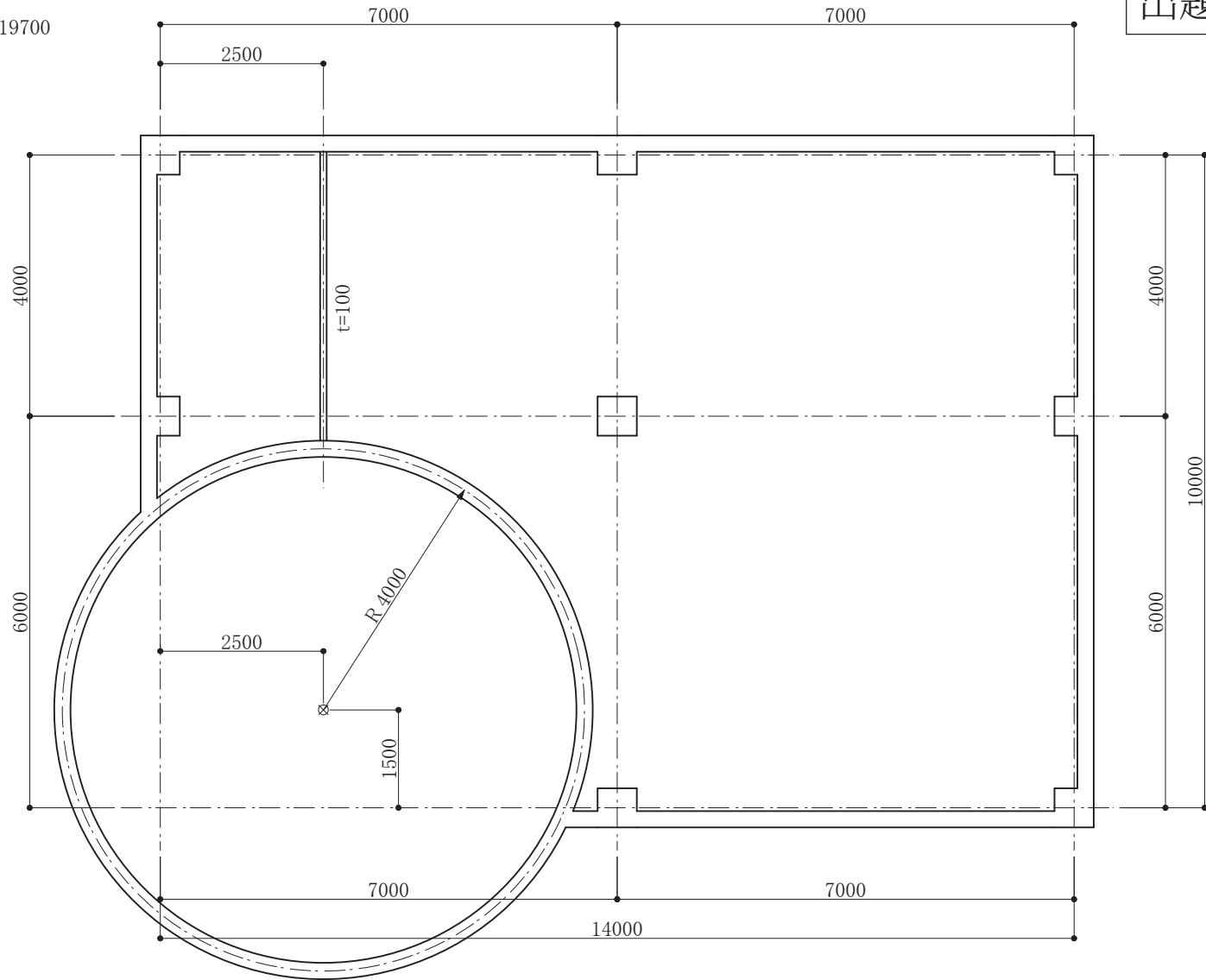
このタイトルは記入不要



通り芯・寸法・通り芯記号(出題例-B)	S=1/100
氏名	

出題例C 参考図

26200 × 19700



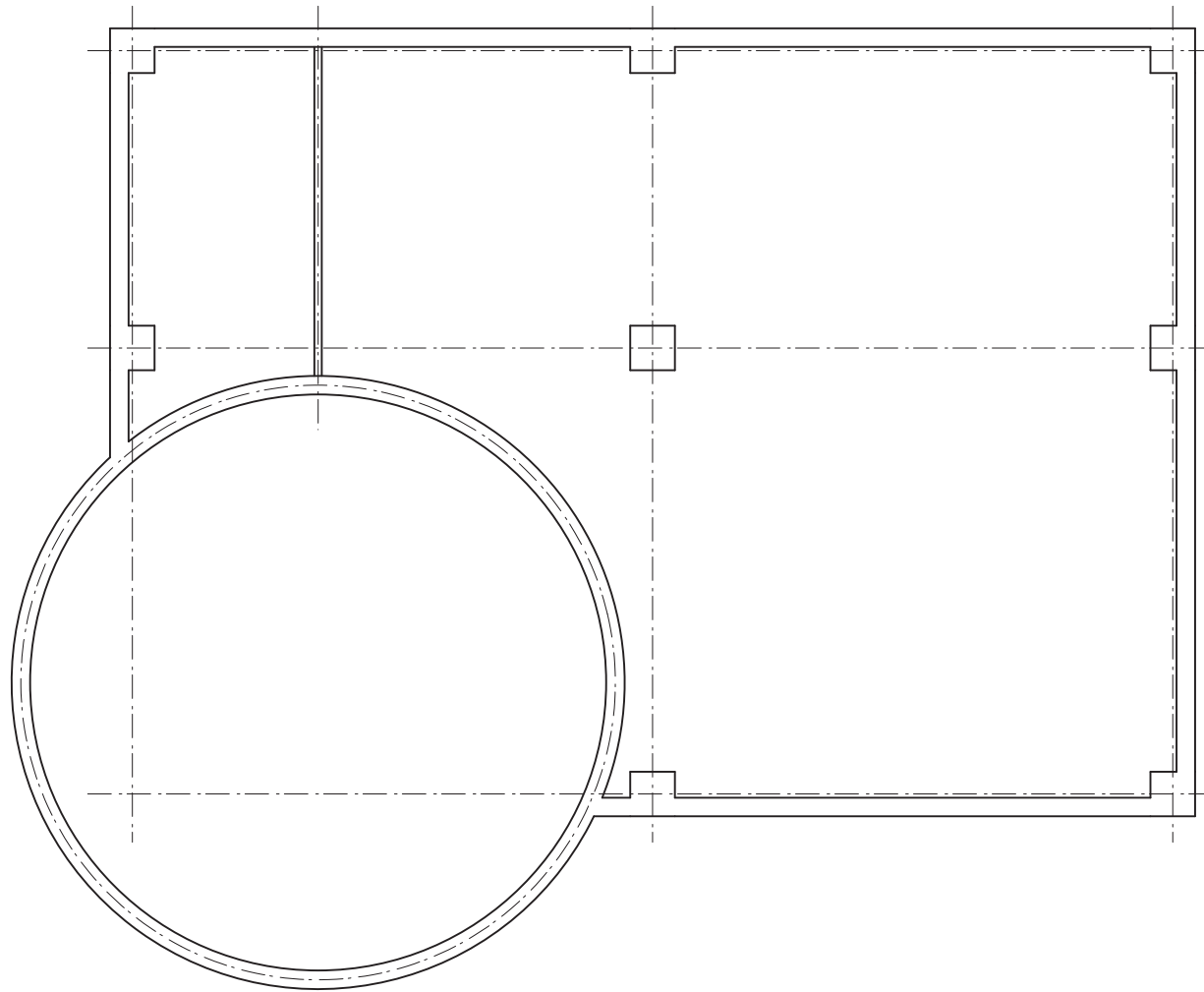
注記

1. 柱のサイズはすべて600mm×600mmとする
2. 柱の中心は通り芯の交点と一致している
3. 壁の厚さは特記なき場合250mmとする

2000 1000 1000	7500	2500
	柱・壁・間仕切壁(出題例C)	
氏名		

出題例C 完成図

このタイトルは記入不要



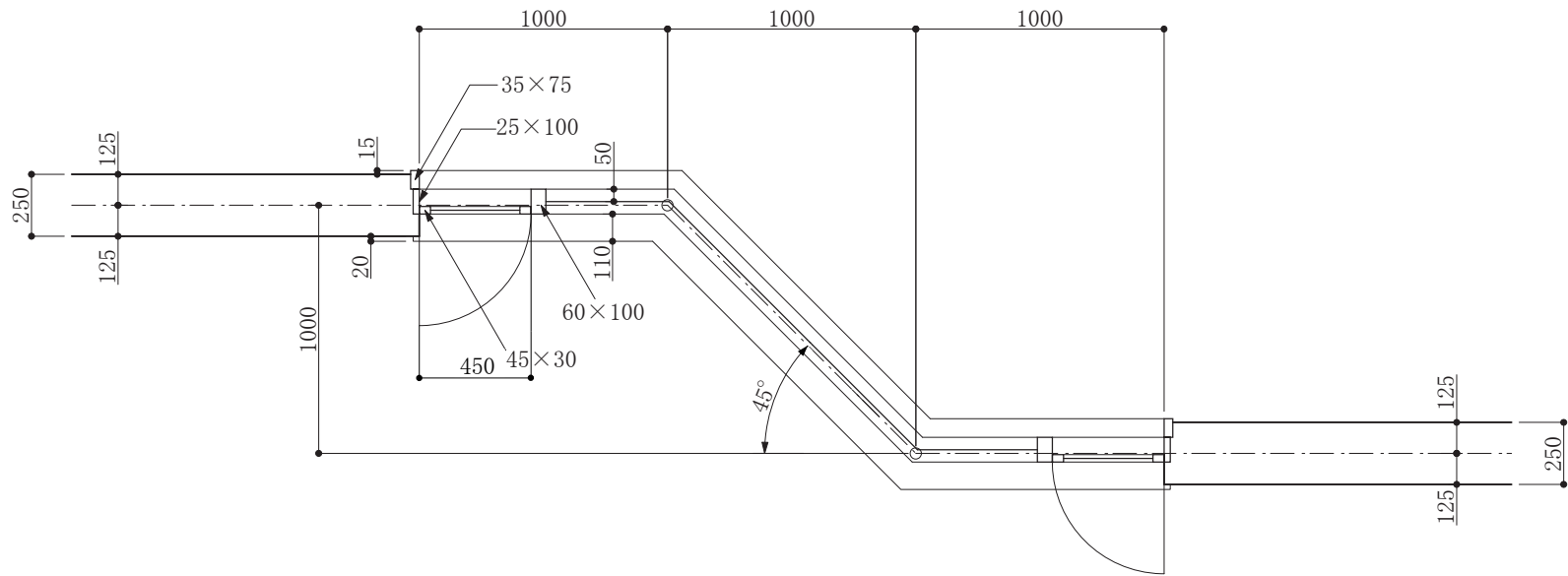
柱・壁・間仕切壁(出題例C)

S=1/100

氏名

出題例D 参考図

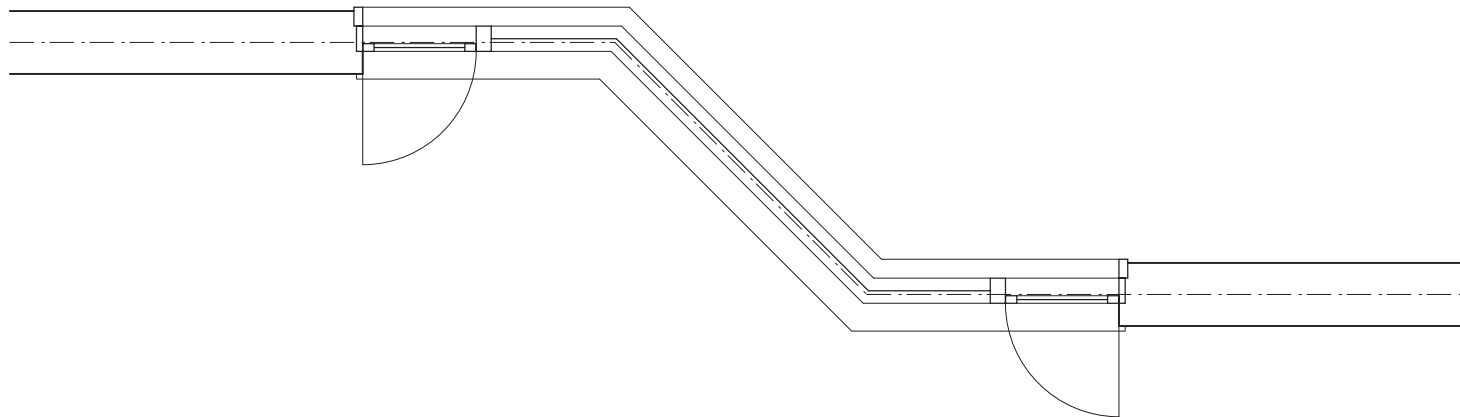
7860×5910



	2850	
	2100	750
600	壁と窓(出題例D)	
300	氏名	
300	S=1/30	

出題例D 完成図

このタイトルは記入不要



壁と窓(出題例D)	S=1/30
氏名	